

Primjena betona visokih svojstava za okvirne konstrukcije

Ivan Tomičić

Ključne riječi

beton visokih svojstava, armirani beton, okvirna konstrukcija, nosivost, trajnost, čelična vlakna, plastični zglob

Key words

words high performance concrete, reinforced concrete, frame structure, bearing capacity, durability, steel fibers, plastic hinge

Mots clés

béton de haute qualité, béton armé, construction à ossature, capacité portante, durée de vie, fibres d'acier, articulation plastique

Ключевые слова

бетон высоких качеств, железобетон, рамная конструкция, несущая способность, долговечность, стальные волокна, пластичный узел

Schlüsselworte:

hochwertiger Beton, Stahlbeton, Rahmenkonstruktion, Tragfähigkeit, Dauerhaftigkeit, Stahlfasern, plastisches Gelenk

I. Tomičić

Pregledni rad

Primjena betona visokih svojstava za okvirne konstrukcije

U radu se predlaže primjenjivanje betona visokih svojstava za građenje okvirnih armiranobetonskih konstrukcija u seizmičkim područjima. Prednosti su velika nosivost i trajnost te racionalnost i vanjski izgled. Navedeni su izrazi za proračun potrebne armature za ovijanje stupova u području plastičnih zglobova. Preporučuje se dodavati čelična vlakna betonu, radi poboljšanja bitnih svojstava konstrukcije. Izrađen je primjer dimenzioniranja i provjere duktilnosti plastičnog zgloba.

I. Tomičić

Subject review

Use of high performance concrete in frame structures

The author recommends the use of high performance concrete in the construction of reinforced-concrete frame structures in seismic areas. Advantages of such use lie in high bearing capacity and durability, as well as in rationality and outside appearance. Expressions for the calculation of reinforcement needed to strengthen piers in areas of plastic hinges are presented. It is recommended that steel fibers should be added to concrete in order to improve significant properties of the structure. An example of dimensioning and verification of plastic hinge ductility is also given.

I. Tomičić

Ouvrage de synthèse

Utilisation du béton de haute qualité pour les constructions à ossature

L'article propose l'utilisation du béton de haute qualité pour les constructions à ossature en béton armé dans les régions sismiques. Ses avantages consistent dans une grande capacité portante et une longue durée de vie, en plus de la rationalité et de l'aspect extérieur. On indique les expressions pour le calcul de l'armature nécessaire à l'enroulement des poteaux au niveau des articulations plastiques. Il est recommandé d'ajouter des fibres d'acier au béton en vue d'améliorer les propriétés essentielles de la construction. On présente un exemple de dimensionnement et de vérification de la ductilité de l'articulation plastique.

И. Томичич

Обзорная работа

Применение бетона высоких качеств для рамных конструкций

В работе предлагается применение бетона высоких качеств для строительства рамных железобетонных конструкций в сейсмических областях. Их преимуществами являются большая несущая способность и долговечность, а также рациональность и внешний вид. Приведены выражения для расчёта необходимой арматуры для обмотки столбов в местах пластичных узлов. Рекомендуются в бетон добавлять стальные волокна, для улучшения существенных свойств конструкции. Сделан пример размерения и проверки дуктильности пластичного узла.

I. Tomičić

Übersichtsarbeit

Anwendung von hochwertigem Beton im Bau von Rahmenkonstruktionen

Im Artikel wird die Anwendung von hochwertigem Beton für den Bau von Rahmenstahlbetonkonstruktionen in seismischen Gebieten vorgeschlagen. Die Vorteile sind hohe Tragfähigkeit und Dauerhaftigkeit, sowie Zweckmässigkeit und äussere Ansicht. Angeführt sind Formeln für die Berechnung der notwendigen Bewehrung für die Umschnürung der Stützen im Bereich der plastischen Gelenke. Es wird empfohlen dem Beton Stahlfasern beizumischen um die wichtigen Eigenschaften der Konstruktion zu verbessern. Abgefasst ist ein Beispiel für die Bemessung und Zähigkeitsüberprüfung des plastischen Gelenks.

Autor Prof. dr. sc. **Ivan Tomičić**, dipl. ing. građ., Zagreb, Vramčeva 21

1 Općenito

Dugi niz godina, gotovo od pronalaska armiranog betona, upotrebljavali su se betoni kojima je najveća čvrstoća dosegala 60 N/mm^2 . Danas takve kompozite nazivamo betonom normalne čvrstoće (BNČ). Posljednjih dvadesetak godina, zbog tradicijske težnje konstruktora da se smanje dimenzije presjeka elemenata, a time i vlastita težina, te radi veće trajnosti konstrukcija, počinju se primjenjivati *betoni visokih svojstava*, skraćeno (BVS). Osim toga, već nekoliko godina, uz pomoć razvijene tehnologije betona, počinju se rabiti i betoni ultravisokih svojstava (BUVS), tlačne čvrstoće od 200 do 800 N/mm^2 , za izradu predgotovljenih tankostijenih elemenata, armiranih čeličnim vlaknima, u jako agresivnoj sredini. U ovom radu bit će govora o ponašanju i proračunu elemenata od betona visokih svojstava u seizmički aktivnim područjima.

Definicija betona visokih svojstava ima više. P. Zia [4] definirao je BVS kao svaki beton koji zadovoljava propisana svojstva, a koja premašuju ona za beton normalne čvrstoće.

Svrha građenja konstrukcija od betona visokih svojstava jest povećanje nosivosti i trajnosti te racionalnost i vanjski izgled armiranobetonske građevine. Sve češće se grade sustavi velikih raspona i/ili za veliko opterećenje, što se ostvaruje gradivom visoke čvrstoće. Osim toga, ubrzano propadanje armiranobetonskih i prednapetih konstrukcija, osobito u agresivnoj sredini, može se bitno smanjiti primjenom BVS. Racionalnost armiranobetonskih konstrukcija od BVS očituje se u manjem presjeku nosivih elemenata, odnosno vlastitoj težini, a indirektno u povećanom slobodnom prostoru. Takve vitke konstrukcije često zadovoljavaju i estetske uvjete.

Betonima visokih svojstava smatraju se oni kojima karakteristična tlačna čvrstoća, dobivena ispitivanjem valjaka $150 \times 300 \text{ mm}$, prelazi 70 N/mm^2 , a doseže 110 N/mm^2 . Tako visoke čvrstoće postižu se uporabom silicijske prašine (silica fume), kao dodatka cementu ili betonu, više frakcija kvalitetnog agregata i novih vrsta superplastifikatora koji omogućuju dobru obradivost i kod malog vodocementnog faktora ($v/c \leq 0,35$). Takvi betoni otporni su na smrzavanje i odmrzavanje natrijevim kloridom te općenito na kemijske agresije. Imaju snažnu adheziju, koheziju te otpornost na udarce, abraziju i eroziju. Dalje, istraživanja su pokazala da betoni visokih svojstava imaju poboljšanu prionljivost s betonskim čelikom i onim za prednapinjanje u odnosu na BNČ, i to proporcionalno s porastom čvrstoće i debljine zaštitnog sloja.

Betoni visokih svojstava imaju i nedostataka. Naime, ovo gradivo ponaša se krhko, odnosno ima smanjenu duktilnost u odnosu na BNČ, što se objašnjava uporabom male količine vode. Osim toga, kod stupova od BVS,

napreznanih na ekscentrični tlak, u području plastičnih zglobova, eksperimentalno je utvrđeno da prije i brže dolazi do odvajanja i drobljenja zaštitnog sloja u odnosu na one od BNČ.

Duktilnost kao svojstvo plastičnog deformiranja osobito je značajna za građenje armiranobetonskih konstrukcija u potresnim područjima kada se, prema suvremenoj filozofiji proračuna, predviđa disipacija seizmičke energije na postelastično deformiranje, prvenstveno čelika, prije dostizanja nosivosti betona na tlak. Reducirana duktilnost BVS može se poboljšati ovijanjem tlačnog područja elementa, osobito stupova, čeličnom cijevi, spiralom ili poprečnom armaturom u obliku zatvorenih spona i/ili dodavanjem diskontinuiranih čeličnih vlakana.

Dimenzioniranje elemenata okvirnih konstrukcija od BVS na savijanje, centrični i ekscentrični tlak prikazani su u prijašnjim radovima autora [9, 10, 11].

U ovom radu bit će analizirani nosivost i duktilnost stupova od BVS, kvadratnih i pravokutnih presjeka, napreznanih na ekscentrični tlak, u području plastičnih zglobova te uzroci i sprječavanje ranog odvajanja zaštitnog sloja.

2 Nosivost i duktilnost kvadratnih i pravokutnih stupova napreznanih na ekscentrični tlak

2.1 Općenito

Poznato je da okvirne konstrukcije od armiranog betona, pod seizmičkom kombinacijom djelovanja, prelaze u *bočni mehanizam sloma* s plastičnim zglobovima na krajevima greda i podnožju najnižeg reda stupova. U tim područjima momenti savijanja dostižu najveće vrijednosti, tzv. referentne momente ili momente plastičnosti, u kojima se predviđa disipacija seizmičke energije, što omogućuje proračun okvirne konstrukcije na reducirane sile potresa dobivene na elastičnom sustavu, ovisno o odabranom faktoru ponašanja.

Dimenzioniranje elemenata u kritičnim presjecima provodi se za rezne sile dobivene rješenjem okvirnog sustava po teoriji elastičnosti ili plastičnosti, za potresnu kombinaciju djelovanja, metodom graničnih stanja u skladu s ENV 1992, dio 1.1. Pri tome primjenjuje se princip kapaciteta nosivosti, osobito za momente savijanja u stupovima te za poprečne sile, a u skladu s ENV 1998, dio 1.3.

Osiguranje potrebne duktilnosti u gredama, odnosno elementima napreznanih savijanjem ne stvara teškoće te je vrlo često dostatno ograničiti glavnu uzdužnu vlačnu armaturu i predvidjeti dovoljno tlačne te progustiti spona na duljini plastičnog zgloba i nešto izvan njega, uglavnom radi sprječavanja izvijanja uzdužnih šipki u tlačnom području presjeka, rjeđe radi ovijanja tlačnog područja. Međutim, kod stupova okvirne konstrukcije, uz

momente savijanja, prisutne su ponekad i značajnije uzdužne sile koje nepovoljno djeluju na duktilnost presjeka, uvjetovanu za prelazak sustava u mehanizam i apsorpciju seizmičke energije. Kako u područjima plastičnih zglobova stupova, kada je to neophodno, poboljšati duktilno ponašanje bit će opširnije analizirano u nastavku.

2.2 Duktilnost okvirnih konstrukcija

Već je rečeno da se betoni visokih svojstava krhko ponašaju pod tlačnim naprezanjem te da zbog toga nisu poželjni za građenje armiranobetonskih konstrukcija u seizmičkim područjima. Neki državni propisi za armiranobetonske konstrukcije u seizmičkim područjima ograničuju maksimalnu čvrstoću betona koja se smije upotrebljavati. Tako, na primjer, propisi Novog Zelanda [3] ograničuju tlačnu čvrstoću betona (f_{ck}) na $\leq 100 \text{ N/mm}^2$ za uobičajene (normalne) konstrukcije s pretežito elastičnim ponašanjem, a za one koje se trebaju duktilno ponašati 70 N/mm^2 . Odgovarajući odnosi su u Kanadi 80 i 50 N/mm^2 . Međutim, kada se primjenjuju više čvrstoće, zahtijeva se ovijanje tlačnog područja kako bi se ostvarilo višeosno tlačno naprezanje te povećala deformabilnost, a time i duktilnost stupa. ACI-normama [2] ne ograničuje se tlačna čvrstoća betona, ali se zahtjevi za ovijanje tlačne zone, dani za stupove od BNČ, ne preporučuju primjenjivati na one od BVS. Dalje, kako duktilno ponašanje betona osim o čvrstoći, ovisi i o razini uzdužne sile, mnogi znanstvenici svojim rezultatima ispitivanja dokazuju da se formule za određivanje potrebne armature za ovijanje, namijenjene za konstrukcije od BNČ, mogu primjenjivati i na one od BVS, ako je uzdužna sila manja od 20% kapaciteta nosivosti presjeka na tlak ($f_{ck} A_c$), što je mnogim državnim propisima prihvaćeno. Ako se čvrstoću betona poveća, vrijednost armature valja također povećati, kako bi se zadržala konstantna razina duktilnosti za stupove izložene istoj vrijednosti uzdužne sile. Međutim, kada je visoka vrijednost uzdužne sile i kod primjene BVS, bit će potrebna velika količina poprečne armature za ovijanje tlačnog područja, što će u nekim primjerima izazvati neprihvatljivu gustoću zatvorenih spona i onih za proplitanje. Ima, stoga, prijedloga da se za ovijanje primijeni čelik kojem je visoka granica popuštanja [7], kako bi se smanjila količina poprečne armature. Kada se primijeni formula za određivanje poprečne armature koja sadrži i kakvoću čelika za ovijanje preko granice popuštanja, ovaj idealni prijedlog moguće je jednostavno ostvariti. Ipak, očekivanja se nisu ostvarila. Naime, ispitivanja su pokazala da primjena čelika visoke granice popuštanja za ovijanje nije potpuno djelotvorna, pa se odustalo od te ideje ili se istraživanja nastavljaju. Na osnovi tih spoznaja, propisima N. Zelanda ograničuje se granica popuštanja u formulama za određivanje potrebne armature za ovijanje na 800 N/mm^2 .

Osim kakvoće betona i armature, te razine uzdužne sile, na duktilnost presjeka utječe još konfiguracija uzdužne armature, a osobito količina poprečne armature.

2.3 Određivanje poprečne armature za ovijanje

U ovom radu navest će se nekoliko prijedloga za prognozu potrebne količine čelika za ovijanje tlačno naprezane betonske jezgre, kako bi se povećala tlačna čvrstoća betona u smjeru glavnog naprezanja te deformabilnost, odnosno duktilnost.

Prijedlog europskih propisa dan ENV 1998, dio 1.3 [1]

Prema ovoj normi uveden je *Dogovoreni faktor duktilnosti preko zakrivljenosti*, engleski Conventional curvature ductility factor (CCDF), a koji predstavlja omjer zakrivljenosti pri slomu, uvjetno kod 85% momenta nosivosti, i zakrivljenosti na granici popuštanja čelika izrazom:

$$\mu_{1/r} = \min \left[\left(\frac{\varepsilon'_{cu}}{\varepsilon_{sy,k}} \right) \cdot \left[\frac{(1 - \xi_{sy})}{\xi_{cu}} \right], \left[\frac{\varepsilon_{su,k}}{\varepsilon_{sy,k}} \cdot \left[\frac{(1 - \xi_{sy})}{(1 - \xi_{su})} \right] \right] \right] \quad (1)$$

gdje je:

- ε'_{cu} - deformacija betona u dijagramu $\sigma_c - \varepsilon_c$ koja odgovara naponu $0,85 f_{ck}$ (pri procjeni ove veličine može se uzeti u obzir stvarno ovijanje presjeka)
- $\varepsilon_{sy,k}$ - karakteristična vlačna deformacija čelika koja odgovara granici popuštanja
- $\varepsilon_{su,k}$ - karakteristična granična deformacija čelika pri najvećem naprezanju
- ξ_{cu} - koeficijent položaja neutralne osi na razini 85% čvrstoće betona
- ξ_{sy} - koeficijent položaja neutralne osi na razini granice popuštanja čelika
- ξ_{su} - koeficijent položaja neutralne osi na razini čvrstoće čelika.

Ovako izračunana vrijednost za CCDF ne smije biti manja od minimalne vrijednosti za dogovoreni faktor duktilnosti preko zakrivljenosti ($\mu_{1/r,min}$), ovisno o razredu duktilnosti, kako bi se zadovoljio uvjet zakretanja elementa u području plastičnog zgloba u skladu s usvojenim faktorom ponašanja, zapravo duktilnosti.

Ako je za navedenu vrijednost CCDF potrebna deformacija betona veća od $0,0035$, gubitak nosivosti uzrokovan odlamanjem zaštitnog sloja valja nadoknaditi ovijanjem betonske jezgre poprečnom armaturom.

Ovaj zahtjev bit će ispunjen ako je mehanički volumenski koeficijent armiranja poprečnom armaturom veći ili jednak od onog dobivenog po izrazu:

$$\alpha \cdot \omega_{wd} \geq k_0 \cdot \mu_{1/r} \cdot v_d \cdot \varepsilon_{sy,d} (0,35 A_c / A_0 + 0,15) - 10 \varepsilon_{cu} \quad (2)$$

s tim da bude $\omega_{wd} \geq \omega_{wd,min}$

gdje je:

$$\omega_{wd} = \frac{(\text{volumen spona za ovijanje}) \cdot f_{yd}}{(\text{volumen betonske jezgre}) \cdot f_{cd}}$$

$\omega_{wd,min}$ - minimalni mehanički volumenski koeficijent armiranja, ovisan o klasi duktilnosti

v_d - bezdimenzijska računaska uzdužna sila ($v_d = N_{Sdl} / (A_c f_{cd})$)

f_{cd} - računaska čvrstoća betona (f_{ck} / γ_c)

f_{ck} - karakteristična tlačna čvrstoća betona

$\gamma_c = 1,5$ - koeficijent sigurnosti za beton

f_{yk} - karakteristična granica popuštanja čelika za ovijanje

$f_{yd} = \frac{f_{yk}}{\gamma_s}$ - računaska čvrstoća betonskog čelika

$\gamma_s = 1,15$ - koeficijent sigurnosti za čelik

$\varepsilon_{sy,d}$ - računaska deformacija čelika koja odgovara računskoj granici popuštanja

$A_c = b_c \cdot d_d$ - ukupna površina betonskog presjeka

$A_0 = b_0 \cdot d_0$ - ukupna površina betonske jezgre (vanjska izmjera spona)

$\varepsilon_{cu} = 0,0035$ - granična deformacija neovijenog betona

k_0 - koeficijent ovisan o promatranom razredu duktilnosti

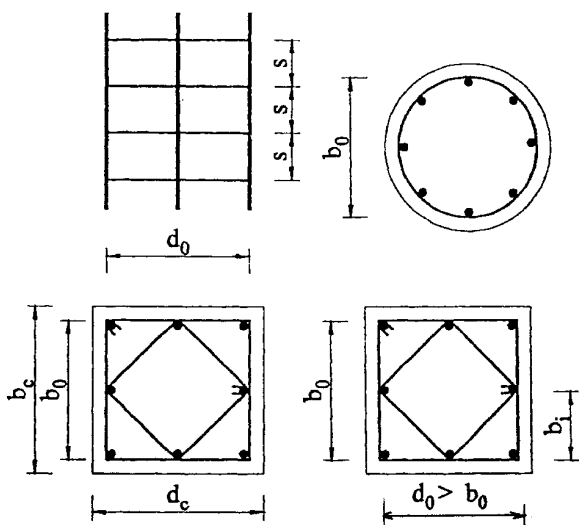
α - opća učinkovitost ovijanja ($\alpha = \alpha_n \cdot \alpha_s$).

Za pravokutni presjek bit će:

$$\alpha_n = 1 - \sum \frac{b_i^2}{6A_0}$$

$$\alpha_s = (1 - s / (2b_0))^2$$

gdje je n broj točaka u ravnini spona kojima se uzdužna armatura pridržava od izvijanja, a veličine b_0 , d_0 , b_i i s vide se na slici 1.



Slika 1. Presjeci stupova i oznake dimenzija

Zahtjev prema američkim ACI-normama [2]

U seizmičkim područjima nosivi elementi, pretežito tlačno naprezani, moraju imati svojstvo duktilnog ponašanja, što se postiže ovijanjem. Prema ovim normama traži se da ukupna površina zatvorenih spona u jednom smjeru i na razmaku s , uključujući i one koje propliću presjek, ne bude manja od veličine dobivene po izrazu:

$$A_{sh} = 0,3 \cdot s \cdot h_c \frac{f_{ck}}{f_{yk}} \left(\frac{A_c}{A_0} - 1 \right) \quad (3)$$

gdje je:

h_c - izmjera presjeka jezgre stupa, mjerena od osi do osi vanjske spona, u promatranom smjeru.

Prijedlog prema propisima Novog Zelanda [3]

Ovim normama daje se izraz za određivanje ukupne površine zatvorenih spona i onih za proplitanje, ovisno o razini uzdužne tlačne sile, za promatrani smjer:

$$A_{sh} = \frac{\left(1,3 - \rho_s \frac{f_{yk}}{0,85 f_{ck}} \right) s \cdot h''}{3,3} \cdot \frac{A_c \cdot f_{ck}}{A_0 \cdot f_{yk}} \cdot \frac{N}{\phi \cdot f_{ck} \cdot A_c} - 0,006 s \cdot h'' \quad (4)$$

gdje je:

h'' - izmjera betonske jezgre u promatranom smjeru (vanjska mjera obodne spona)

ϕ - faktor redukcije čvrstoće betona koji se uzima da je 0,85 za potpuno duktilne okvirne konstrukcije.

Ova formula izvedena je za proračun armature od normalnog čelika za ovijanje betona normalne čvrstoće. Istraživanja provedena u N. Zelandu potvrdila su da se ona može primjenjivati i onda kada se rabi BVS i čelik visoke granice popuštanja, uz uvjet da f_{yk} ne bude veći od 800 N/mm².

Osim zahtjeva za ovijanjem, euronormom 1998, dio 1,3 daju se i drugi zahtjevi koji nisu relevantni za ovaj rad u kojem se razmatra primjena betona visokih svojstava na okvire u seizmičkim područjima, pa se oni ovdje neće navoditi.

Praktična primjena navedenih izraza bit će demonstrirana na jednom numeričkom primjeru, a rezultati uspoređeni, kako bi se mogao dati komentar.

2.4 Odvajanje i drobljenje zaštitnog sloja

Kod elemenata kao što su stupovi, naprezanih na ekscentrični tlak, primijećeno je rano i brzo odlamanje zaštitnog sloja, osobito ako je stup od BVS. Ta nepoželjna pojava ovisi o više faktora, kao što je kakvoća betona, razina uzdužne sile, količina i konfiguracija glavne uz-

dužne armature te količina i kakvoća poprečne armature za ovijanje.

Primjenom betona visokih svojstava, i kada djeluje veća uzdužna tlačna sila, bit će potrebno više poprečne armature za ovijanje kako bi se postignula tražena duktilnost. S druge strane, istraživanja su pokazala da je glavni uzrok odvajanja zaštitnog sloja gusta i jaka poprečna armatura. Prema tome, kada je cilj održati cjelovitost jezgre i zaštitnog sloja, valja reducirati količinu poprečne armature, a da se ne smanji predviđena duktilnost. To se postiže dodavanjem betonu diskontinuiranih čeličnih vlakana.

Osim što čelična vlakna pridonose ovijenosti stupova napreznanih na ekscentrični tlak, a time i duktilnosti, ona zbog dobre prionljivosti s betonom, odnosno dobrog sidrenja, sprječavaju odvajanje zaštitnog sloja, osobito kada se primjenjuje BVS.

Ugradnjom čeličnih vlakana količine veće od volumenskog koeficijenta armiranja, 1,2%, može se približno smanjiti potrebna količina poprečne armature za ovijanje na polovicu.

Odvajanje zaštitnog sloja događa se u dvije faze. U prvoj, pošto se poprečna armatura aktivira i otpočne svestrani tlak na betonsku jezgru, dolazi do višeosnog naprezanja u ljusci između zaštitnog sloja i jezgre, što uzrokuje njezino raspucavanje. U drugoj fazi aktivira se mehanizam koji potiskuje zaštitni sloj dalje od jezgre, što uzrokuje odvajanje i eventualno drobljenje zaštitnog sloja.

Prema istraživanjima Paultrea i drugih [7], mogući su sljedeći mehanizmi:

- izvijanje zaštitnog sloja za koji se pretpostavlja da je pridržan u razini poprečne armature
- potiskivanje zaštitnog sloja šipkama uzdužne armature zbog poprečnog širenja
- potiskivanje zaštitnog sloja savijanjem uzdužnih šipki napreznanih, osim velikom tlačnom silom, savijanjem na razmaku spona za ovijanje ili hoda spirale, izazvanog tlakom zdrobljenog betona.

Odvajanje zaštitnog sloja, u području plastičnog zgloba, primijećeno je i kod stupova od BNČ, napreznanih na ekscentrični tlak, ali nešto kasnije, odnosno pri većem broju cikličkih naprezanja, što se obrazlaže manjom količinom poprečne armature.

3 Primjer

Valja proračunati uzdužnu i poprečnu armaturu kvadratnog stupa, dimenzija 50 x 50 cm, u području plastičnog zgloba, napreznano simultano momentima savijanja $M_{Sax} = 900$ kNm i $M_{Sax} = 270$ kNm te uzdužnom silom $N_{sd} = 3500$ kN, izazvanih seizmičkom kombinacijom djelovanja. Kakvoća gradiva: beton C 95 N/mm², a čelik

za uzdužnu i poprečnu armaturu $f_{yk}/f_{tk} = 500/540$ N/mm² H (visoko duktilan).

Glavna uzdužna armatura

Primjenjuju se dijagrami Row-Paulay [13]

$$e_y = 900/3500 = 0,257 \text{ m}$$

$$e_x = 270/3500 = 0,077 \text{ m}$$

$$tg\Theta = 0,077/0,257 = 0,3; \Theta = 16,7^\circ$$

$$g = f = (50 - 2 \cdot 5)/50 = 0,8 > 0,7 \text{ - bit će potrebna korekcija}$$

Tlačna čvrstoća BVS bit će reducirana koeficijentom $\alpha = (0,85 - 95/800)/0,85 = 0,86$

$$f_{cd} = 95 \cdot 0,86/1,5 = 55 \text{ N/mm}^2$$

Faktori 0,95 i 0,85 ugrađeni su u dijagrame

Korekcijski faktor $k = 0,875$

$$v_{sd} = \frac{3500}{5,5 \cdot 50 \cdot 50} = 0,254$$

$$\mu_{sd} = \frac{3500 \cdot 25,7}{5,5 \cdot 50 \cdot 50^2} \sqrt{1 + \left(\frac{0,077 \cdot 0,5}{0,257 \cdot 0,5} \right)^2} = 0,136$$

Iz dijagrama se očita te interpolacijom dobiva $\omega_t = 0,271$, pa je

$$A_s = 0,271 \cdot 0,85 \cdot 95 \cdot 0,86 \cdot 0,875 \cdot 50 \cdot 50 / 500 = 82,35 \text{ cm}^2$$

$$A_{s1} = 82,35/4 = 20,59 \text{ cm}^2$$

Primjenjuju se dijagrami autora [12]

$$v_{sd} = 0,353, \mu_{sd} = 0,210, \mu_1 = 0,0716$$

$$A_{s1} = 0,0716 \cdot 0,8 \cdot 0,86 \cdot 95 \cdot 50 \cdot 45 / 500 = 21,05 \text{ cm}^2$$

Odabire se 6 $\phi 22 \dots 22,81 \text{ cm}^2$ uz jednu stranicu presjeka

$$\rho_s = 22,81 \cdot 4 / (50 \cdot 50) = 0,0365 \text{ koeficijent armiranja stupa}$$

Poprečna armatura za ovijanje jezgre ENV 1998, dio 1.3 - izraz (2)

$q = 5,0$ - faktor ponašanja

$$\mu_d = q = 5,0$$

$$\mu_{1/r} = 3 \cdot \mu_d = 15 > \mu_{1/r, \min} = 13$$

$$\alpha_n = 1 - 7^2 \cdot 24 / (6 \cdot 2025) = 0,903$$

$$\alpha_s = (1 - 10 / (2 \cdot 45))^2 = 0,790$$

$$\alpha = 0,790 \cdot 0,903 = 0,713$$

$$A_c = 50 \cdot 50 = 2500 \text{ cm}^2$$

$$A_0 = 45 \cdot 45 = 2025 \text{ cm}^2$$

$$\varepsilon_{sy,d} = 0,5 / (200 \cdot 1,15) = 0,0022$$

$$f_{sd} = 500 / 1,15 = 434,8 \text{ N/mm}^2$$

$$0,713 \omega_{wd} \geq 35 \cdot 15 \cdot 0,254 \cdot 0,0022 (0,35 \cdot 2500 / 2025 + 0,15) - 10 \cdot 0,0035 = 0,135$$

$$\omega_{wd} \geq 0,135 / 0,713 = 0,189 > \omega_{wd,min} = 0,13$$

Površina jedne grane

$$A_{sw} = \frac{0,189 \cdot 2025 \cdot 55 \cdot 10}{45 \cdot 14 \cdot 434,8} = 0,768 \text{ cm}^2 \quad 1 \phi 10 \dots 0,79 \text{ cm}^2$$

Odabire se $\phi 10/7/10 \text{ cm}$

$$\rho_{sw} = 0,79 \cdot 14 \cdot 45 / (2025 \cdot 10) = 0,0246 - \text{volumenski koeficijent armiranja}$$

ACI-norme - izraz (3)

$$A_{sh1} = 0,3 \cdot 10 \cdot 44 \cdot 95 \cdot 0,86 / 500 (2500 / 2025 - 1) / 7 = 0,723 \text{ cm}^2$$

- zadovoljava $\phi 10/7/10 \text{ cm}$

Propisi N. Zelanda - izraz (4)

$$A_{sh} = \frac{\left(1,3 - 0,0365 \frac{500}{0,85 \cdot 0,86 \cdot 95}\right) 10 \cdot 45}{3,3} \cdot \frac{2500 \cdot 0,86 \cdot 95}{2025 \cdot 500} \cdot \frac{3500}{0,85 \cdot 0,86 \cdot 9,5 \cdot 2500} - 0,006 \cdot 10 \cdot 45 = 3,05 \text{ cm}^2$$

$$A_{sh1} = 3,05 / 7 = 0,44 \text{ cm}^2 < 0,79 \text{ cm}^2$$

Radi usporedbe dani su i rezultati propisa N. Zelanda iz 1982. [8]

$$A_{sh1} = 6,30 / 7 = 0,90 \text{ cm}^2 \text{ ili}$$

$$A_{sh1} = 3,82 / 7 = 0,55 \text{ cm}^2$$

Granična deformacija (prijedlog Scott, Park, Priestley [14])

$$\varepsilon'_{cu} = 0,004 + 0,9 \rho_{sw} f_{yk} / 300 = 0,004 + 0,9 \cdot 0,0246 \cdot 500 / 300 = 0,0409$$

Provjera duktilnosti

Proračunat će se potrebna armatura, odnosno momenti nosivosti nakon predviđenog zakretanja ($\mu_{1/r} = C_u / C_y = 15$)

Predviđa se odvajanje zaštitnog sloja

$$A_{sw} 0,79 \cdot 7 = 5,53 \text{ cm}^2$$

$$f_{ck} = 0,86 \cdot 95 = 81,7 \text{ N/mm}^2$$

$$f_r = 5,53 \cdot 500 / (10 \cdot 45) = 6,14 \text{ N/mm}^2 - \text{indeks ovijenosti}$$

Vršna čvrstoća ovijenog betona i odgovarajuća deformacija (prijedlog Shaha [14])

$$f_0 = 81,7 + (1,15 + 21,43 / 81,7) 6,14 = 90,4 \text{ N/mm}^2$$

$$\varepsilon_0 = 146 \cdot 10^{-7} \cdot 81,7 + 0,0296 \cdot 6,14 / 81,7 + 0,00195 = 0,00538$$

Procijenjena čvrstoća za pravokutni dijagram tlačnih napona:

$$f_{ck} = 90 \text{ N/mm}^2$$

$$f_{cd} = 0,85 \cdot 0,95 \cdot 0,86 \cdot 90 / 1,5 = 41,7 \text{ N/mm}^2$$

Rabe se dijagrami interakcije za plastični zglobov prema autoru [12]

$$v_{sd} = \frac{3500}{4,17 \cdot 45 \cdot 43} = 0,434$$

$$\mu_{sd} = \frac{3500 \cdot 25,7}{4,17 \cdot 45 \cdot 43^2} \sqrt{1 + \left(\frac{0,077 \cdot 0,43}{0,257 \cdot 0,43}\right)^2} = 0,271$$

Zakrivljenost kada čelik dostiže granicu popuštanja

$$\varepsilon_{sy} = 500 / 200 = 2,5\%, \quad \varepsilon_c = 3,0\%, \quad x_y = 32,7 \text{ cm}$$

$$C_y = 0,003 / 32,7 = 0,000092$$

Granična zakrivljenost

$$C_u = 15 \cdot 0,000092 = 0,00138$$

$$\mu_{1/r} = 138 / 9,2 = 15$$

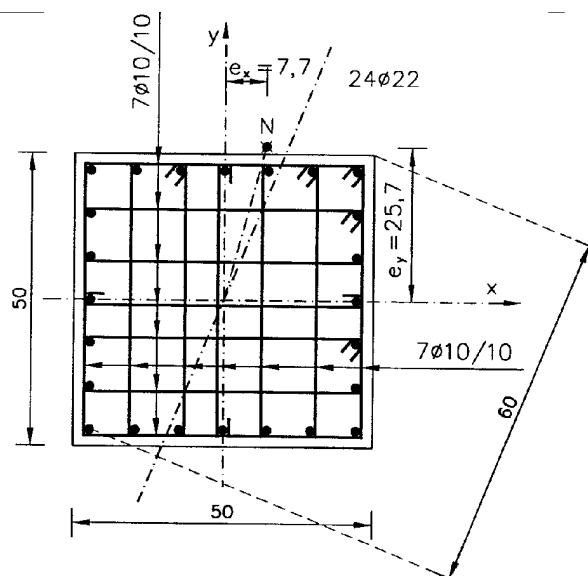
$$\varepsilon_{su} + \varepsilon_{cu} = 0,00138 \cdot 60 = 0,0828$$

$$\varepsilon_{su} = 55\%, \quad \varepsilon_{cu} = 27,8\%$$

Za $\Theta = 16,7^\circ$, bezdimenzijske veličine i odgovarajuće deformacije, iz dijagrama interakcije očitano je $\mu_1 = 0,094$, pa je

$$A_{s1} = 0,094 \cdot 62,5 \cdot 45 \cdot 43 / 500 = 22,7 \text{ cm}^2 < 6 \phi 22 \dots 22,8 \text{ cm}^2$$

Momenti nosivosti nisu se smanjili nakon predviđenog zakretanja, pa je duktilnost presjeka potvrđena.



Slika 2. Raspodjela uzdužne i poprečne armature stupa

Provjera duktilnosti prema ENV 1998, dio 1.3 [1]-izraz (1)

$$\varepsilon_{cu} = 0,03, \varepsilon_{sy} = 0,0025, \varepsilon_{su} = 0,056$$

$$x_u = 21 \text{ cm}, \xi_{sy} = 32,7/60 = 0,545, \xi_{cu} = 21/60 = 0,35$$

$$\mu_{1/r} = \frac{0,03}{0,0025} \cdot \frac{1-0,545}{0,35} = 15,6 > \mu_{1/r} = 15 \text{ ili}$$

$$\mu_{1/r} = \frac{0,056}{0,0025} \cdot \frac{1-0,545}{1-0,35} = 15,7 > \mu_{1/r}$$

$$= 15 > \mu_{1/r, \min} = 13$$

Dokazana je duktilnost presjeka, što opravdava predviđenu redukciju inercijalnih sila preko faktora ponašanja.

4 Zaključak

Betoni visokih svojstava, zbog dokazanih prednosti, u građenju nosivih, trajnih i uporabivih armiranobetonskih konstrukcija, imaju sve širu primjenu. Glavna su im svojstva: visoka čvrstoća i otpornost na kemijska, fizikalna i mehanička oštećenja. Imaju snažnu adheziju i koheziju te smanjeno skupljanje i puzanje.

Od nedostataka BVS valja istaknuti prevladavajuće krhko ponašanje, odnosno smanjenu duktilnost, svojstvo veoma značajno za građenje konstrukcija u seizmičkim područjima. Međutim, svojstvo plastičnog deformiranja može mu se poboljšati ovijanjem betonske jezgre čeličnom spiralom ili zatvorenim sponama te ugradnjom diskontinuiranih čeličnih vlakana.

Kako na duktilnost, osim čvrstoće betona, utječe i razina uzdužne tlačne sile, kod stupova okvirne konstrukcije postoji opasnost koncentracije poprečne armature u obliku spona ili spirale u području platičnog zgloba. Posljedica toga bit će rano i brzo odvajanje zaštitnog sloja, što je

inače poznato oštećenje pod seizmičkom kombinacijom opterećenja.

Da bi se uklonio glavni uzrok ranog odvajanja zaštitnog sloja, a to je velika količina poprečne armature, bilo je prijedloga da se poveća kvaliteta poprečne armature i time smanji pretjerana količina spona. Međutim, eksperimentalna su istraživanja pokazala da primjena čelika visoke granice popuštanja za ovijanje jezgre nije odgovarajuće djelotvorna. Prijedlog da se betonu visokih svojstava dodaju čelična vlakna dvostrukom je opravdan. Naime, čelična vlakna pridonose povećanju ovijenosti, odnosno duktilnosti, a ujedno održavaju cjelovitost zaštitnog sloja i jezgre.

U ovom radu dani su izrazi za određivanje poprečne armature potrebne za ovijanje betonske jezgre, prema ENV-normama, ACI-propisima i NZS-standardima, kako bi se mogli komentirati rezultati i dati preporuku za njihovu primjenu. Vidi se iz riješenog primjera, uz ovaj rad, da se rezultati dobiveni prema ENV-normama i ACI-propisima izvrsno podudaraju, dok oni dobiveni po NZS-standardima iz 1987. i 1995. godine odstupaju od rezultata drugih dvaju prijedloga i međusobno. Predlaže se, a što je i prirodno, rabiti buduće hrvatske propise odnosno europske norme 1998, dio 1.3.

U priloženom primjeru prikazana su dva postupka kontrole duktilnosti: provjerom momenata nosivosti tijekom zakretanja stupa u području plastičnog zgloba te formula za kontrolu koeficijenta duktilnosti presjeka, danih ENV-normama, nakon predviđenog zakretanja. Obim postupcima dobilo se je zadovoljavajuće ponašanje stupa.

Predlaže se primjenjivati beton visokih svojstava u građenju seizmički otpornih armiranobetonskih okvira, kako bi se lakše ispunili visoki zahtjevi za konstrukciju, od kojih su najvažniji nosivost, trajnost, uporabivost, ekoničnost i estetski izgled.

LITERATURA

- [1] ENV 1998, *Structures in Seismic Regions-Design*, Part 1.3, Buildings, Specific Rules for Different Materials and Elements, CEN, Brüssel, February 1995.
- [2] ACI 318-95, *Building Code Requirements for Structural Concrete*, American Concrete Institute, Detroit, 1995.
- [3] *Code of Practice for the Design of Concrete Structures* (NZS 3101: Part 1) Standards Association of New Zealand, Wellington, 1995.
- [4] Russel, H. G.: *ACI Defines High-Performance Concrete*, Concrete International, Vol. 21, No. 2, February 1999., 56.-57.
- [5] Azizinamini, A.; Baum Kuska, S. S.; Brungardt, P.; Hatfield, E.: *Seismic Behavior of Square High-Strength Concrete Columns*, ACI Structural Journal, Vol. 91, No. 3, May-June 1994., 336.-345.
- [6] Sheikh, S. A.; Khoury, S. S.: *Confined Concrete Columns with Stubs*, ACI Structural Journal, Vol. 90; No. 4, July-August 1993., 414.-431.
- [7] Paultre, P.; Legeron, F.; Mongeau, D.: *Influence of Concrete Strength and Transverse Reinforcement Yield Strength on Behavior of High-Strength Concrete Columns*, ACI Structural Journal, Vol. 98, No. 4, July-August 2001., 490.-501.
- [8] Priestley, M. J. N.; Park, R.: *Strength and Ductility of Concrete Bridge Columns Under Seismic Loading*, ACI Structural Journal, Vol. 84, January- February 1987., 61.-76.
- [9] Tomičić, I.: *Nosivost i duktilnost armiranobetonskih elemenata od betona visokih svojstava*, Građevinar 50(1998)8, 449.-455.
- [10] Tomičić, I.: *Primjena betona visokih svojstava u građenju dugotrajnih seizmički otpornih mostova*, CIM 45(1999)1-2, 3.-7.
- [11] Tomičić, I.: *Konstrukcije od betona visokih i ultravisokih svojstava*, CIM 47(2001)1-2, 19.-28.
- [12] Tomičić, I.: *Priručnik za proračun armiranobetonskih konstrukcija*, DHGK, Zagreb, 1993.
- [13] Tomičić, I.: *Betonske konstrukcije*, DHGK, Zagreb, 1996.
- [14] Tomičić, I.: *Betonske konstrukcije-odabrana poglavlja*, Zagreb, 1996.