

Proračun i konstruiranje kratkih armiranobetonskih stupova

Ivan Tomičić

Ključne riječi

kratki armiranobetonski stup, proračun, konstruiranje, poprečna sila, istraživanja, nosivost, duktilnost

Key words

short reinforced-concrete column, analysis, design, transverse force, studies, bearing capacity, ductility

Mots clés

colonne courte en béton armé, analyse, étude, force transversale, recherches, capacité portante, ductilité

Ключевые слова

короткий железобетонный столб, расчет, конструирование, поперечная сила, исследования, несущая способность, дуктильность

Schlüsselworte

kurze Stahlbetonstütze, Berechnung, Entwurf, Querkraft, Untersuchungen, Tragfähigkeit, Duktilität

I. Tomičić

Proračun i konstruiranje kratkih armiranobetonskih stupova

U radu je dan prikaz proračuna i konstruiranja kratkih stupova, sličan onomu za vezne grede zidova s otvorima, dominantno napreznih poprečnim silama. Opisana su istraživanja o ponašanju nosivosti kratkih stupova koja su poslužila za novi prijedlog proračuna. Po ovom postupku primjenjuju se bidijagonalni koševi čeličnih šipki, kako bi se osigurala dostatna nosivost i duktilnost pod djelovanjem potresa, pri kojem se mogu očekivati tolerantna i lako popravljiva oštećenja betona.

I. Tomičić

Analysis and design of short reinforced-concrete columns

The analysis and design of short columns, similar to that of tie beams for walls with openings, dominantly subjected to transverse forces, is presented in the paper. Historic studies of load behaviour of short columns, as used in development of the new analytic procedure, are described. In this new procedure, bi-diagonal steel-bar cages are used to ensure a sufficient bearing capacity and ductility under earthquake action, at which tolerable and easily remediable damage to concrete may be expected

I. Tomičić

Analyse et étude des colonnes courtes en béton armé

L'analyse et l'étude des colonnes de courte taille, similaires à l'analyse utilisée pour mur à ouvertures, principalement assujetties aux forces transversales, sont présentées dans l'ouvrage. Les études historiques de comportement des colonnes courtes sous contrainte, utilisées dans le développement de la nouvelle procédure analytique, sont décrites. Dans cette nouvelle procédure, les cages bi-diagonales en barres d'acier sont utilisées pour assurer une capacité portante suffisante et une ductilité appropriée sous l'action sismique, à laquelle un endommagement de béton tolérable et facilement réparable peut être anticipé.

И. Томичић

Расчет и конструирование коротких железобетонных столбов

В работе описываются расчет и конструирование коротких столбов, аналогичные соединительным балкам стен с отверстиями, доминантно напряженных поперечными силами. Описаны исследования поведения несущей способности коротких столбов, которые использовались для нового предложения по расчету. По данной процедуре используются бидигональные корзины стальных стержней для обеспечения достаточной несущей способности и дуктильности под действием землетрясения, при котором можно ожидать возникновения толерантных и легко восстанавливаемых повреждений бетона.

I. Tomičić

Berechnung und Entwurf kurzer Stahlbetonstützen

Im Artikel präsentiert man eine Darstellung von Berechnung und Entwurf kurzer Stützen, ähnlich dem Verfahren für Binderbalken von Wänden mit Öffnungen belastet mit Querkraften. Beschrieben sind Untersuchungen über das Verhalten der Tragfähigkeit kurzer Stützen die für den neuen Vorschlag der Berechnung benützt wurden. Bei diesem Verfahren werden bidagonale Körbe aus Stahlstäben angewendet um genügende Tragfähigkeit und Duktilität bei seismischen Wirkungen sicherzustellen, wobei man tolerante und leicht reparierbare Beschädigungen des Betons erwarten kann.

Pregledni rad

Subject review

Ouvrage de synthèse

Обзорная работа

Übersichtsarbeit

Autori: Prof. emer. dr. sc. **Ivan Tomičić**, dipl. ing. grad., Srebrnjak 124 b, Zagreb

1 Općenito

Kratki armiranobetonski stupovi nisu rijetkost u konstrukcijama zgrada. Za škole i industrijske građevine, zbog potrebe za prozorima na visokim parapetima, često se oni pojavljuju kada se između stupova sazida ili betonira parapet. Stup na visini parapeta postaje blokiran u uzdužnom smjeru zgrade, a ostatak je kratki stup visine prozora.

Uzrok sloma kratkih stupova je posmično naprezanje, za razliku od običnih koji popuštaju zbog naprezanja savijanjem ili izvijanjem.

U radu Morettia i Tassiosa [1] kratki se stupovi definiraju pomoću posmične vitkosti (α_s) koja predstavlja omjer momenta savijanja i poprečne sile pomnožene s visinom presjeka ($\alpha_s = M/(V \cdot h) \approx l_s/(2h)$). Moment M i poprečna sila V odnose se na rezne sile stupa, a l_s je visina stupa. Prema njihovim istraživanjima kratki su oni stupovi kojima je posmična vitkost manja ili jednaka 2,5, a oni kojima je ona veća nazivaju se običnim stupovima. U industrijskim halama nije rijetkost da stup ima dimenziju presjeka $h = 75$ cm i visinu $l_s = 230$ cm pa mu je posmična vitkost $\alpha_s \approx 1,5$, odnosno smatra ga se kratkim stupom.

Primjer sloma kratkog stupa, standardno proračunanog i konstruiranog, za seizmičku kombinaciju djelovanja, izazvanog glavnim kosim naprezanjima (slika 1.). Takav je slom iznenađan i opasan za živote ljudi pa ga valja izbjegavati.



Slika 1. Stup oštećen potresom 1999. godine u Grčkoj

Da bi se dobilo više spoznaja o ponašanju kratkih stupova napreznih silama potresa, obavljeno je više istraživanja. U ovome će radu biti prikazana najnovija istraživanja objavljena u radu [1, 2], te ona koja su se odnosila na ponašanje veznih greda zidova s otvorima, a kojih se rezultati, zbog sličnosti problema, mogu primjenjivati i za kratke stupove [3, 4, 5, 10].

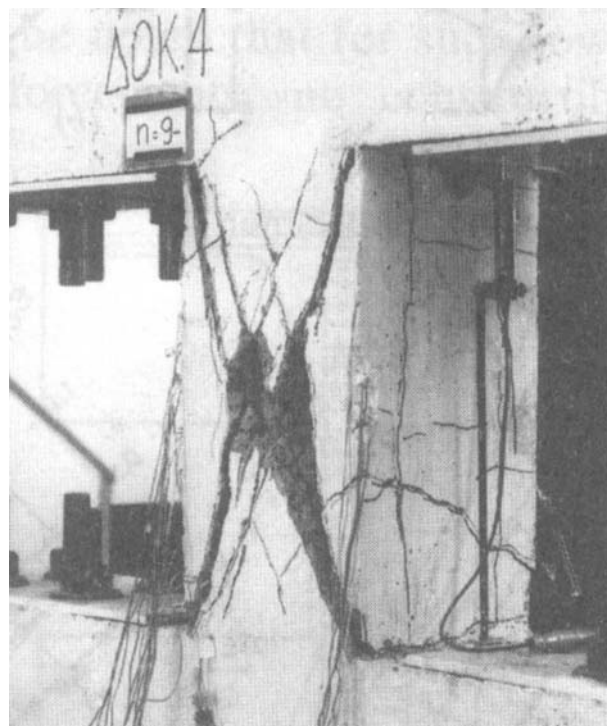
2 Istraživanja i rezultati ispitivanja

2.1 Istraživanja kratkih stupova

Nedavna istraživanja ponašanja i nosivosti kratkih stupova do sloma proveli su M. L. Moretti i T. P. Tassios [1]. Ova istraživanja znatno su pridonijela boljem poznavanju ponašanja kratkih elemenata, te poslužila autorima za novi prijedlog proračuna nazvan "Model s globalnim snopom".

Autori su ispitali osam uzoraka stupova jednakog presjeka i različitih visina, tako da su obuhvatili posmične vitkosti $\alpha_s = 1, 2$ i 3 . Svi su uzorci bili armirani klasično uzdužnom i poprečnom armaturom u obliku spona, s tim da su uzorci 5 i 6 imali dodatnu bidijagonalnu (kosa u dva smjera) armaturu različitih omjera prema ukupnoj vlačnoj armaturi. Uzorci 7 i 8 imali su posmičnu vitkost 2 i 3, a ispitani su radi usporedbe sloma posmikom i savijanjem.

Uzorci bez bidijagonalne armature krhko su se lomili zbog posmičnih naprezanja (slika 2.), što su potvrdile



Slika 2. Slom uzorka 4 ($\alpha_s=1$) [1] klasično armiranog [1]

histerezne petlje te razina izmjerenih deformacija čelika i betona. Uzorci s dodanom kosom armaturom osjetno su se bolje ponašali. Slom je bio primjereno duktilan, ovisno o omjeru vlačne i kose armature te razine izmjerenih deformacija čelika, ostvarene deformiranjem tlačnih i vlačnih čeličnih dijagonala. Histereze su bile primjereno široke, a primijećeno je i zadovoljavajuće prigušenje i disipacija energije.

Iako su autori istraživanja utvrdili znatno bolje ponašanje uzoraka s dodanom kosom armaturom, oni su u svojem radu predložili model s globalnim snopom tlačnih štapova i spona za proračun nosivih i duktilnih kratkih stupova, klasično armiranih, uz potrebno redimenzioniranje (preračunavanje), kako bi izbjegli krhki slom. U ovome radu ovaj postupak neće biti prikazan.

2.2 Istraživanja veznih greda zida s otvorima

Zbog sličnosti ponašanja veznih greda i kratkih stupova za seizmičku kombinaciju djelovanja, te mogućnosti primjene već standardnog postupka proračuna visokih greda malog raspona, ovdje će biti prikazana istraživanja ovih elemenata.

U ovim istraživanjima kao i metodama proračuna, te europskim propisima, rabi se omjer raspon/visina (l_s/h), parametar koji je uzet za procjenu pretežitog naprezanja i potom metode proračuna.

Tako se prema istraživanjima Parka i Paulaya [5] uzima da je greda pretežito naprezana na savijanje kada je omjer l_s/h veći od 2, a posmikom kada je on manji ili jednak 2.

Prema europskoj normi EN 1998-1 [7] primjenjuju se dva kriterija. Vezna greda proračunava se kao ona pretežito naprezana na savijanje ako je zadovoljeno:

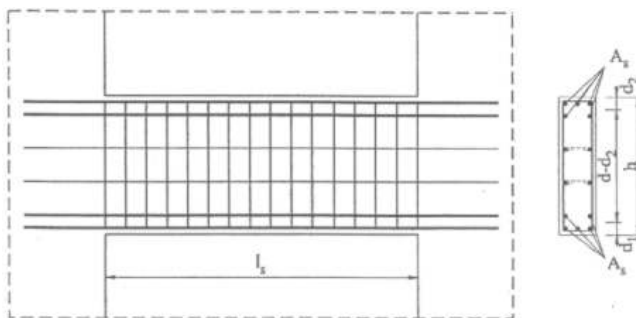
- $V_{Ed} \leq f_{ctd} \cdot b_w \cdot d$, gdje je f_{ctd} proračunska vlačna čvrstoća betona, b_w širina, a d djelotvorna visina presjeka grede.
- Da je omjer $l_s/h \geq 3$, gdje je l_s raspon, h visina presjeka grede.

Ako ovi uvjeti nisu zadovoljeni, odnosno ako je greda pretežito naprezana poprečnim silama, proračunava se na posmik ili, točnije rečeno, na glavna kosa naprezanja.

Klasični način armiranja veznih greda zidova s otvorima, pretežito napreznih na posmik (slika 3.), pokazao se je neprikladnim kada se zahtijeva da se greda duktilno ponaša za seizmičku kombinaciju djelovanja.

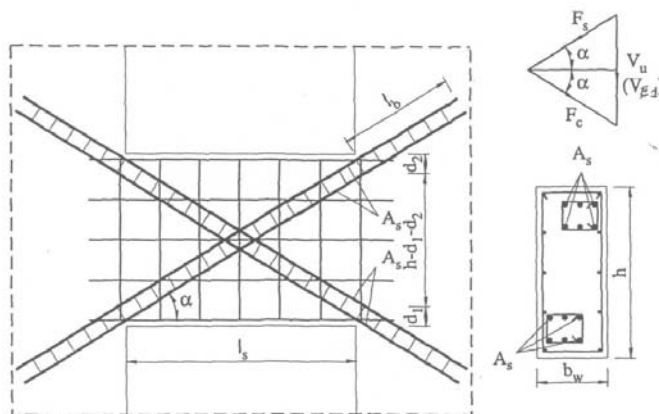
Propisima mnogih zemalja, pa tako i europskim normama, predlaže se smanjenje glavne uzdužne armature u vlačnom i tlačnom pojasu, kako bi vlačno naprezanje u

toj armaturi dostiglo granicu popuštanja, te se ona plastično deformirala i trošila energiju prije nego dođe do kosoga tlačnog sloma u hrptu. Takvo rješenje, za cikličko potresno opterećenje, imalo je niz nedostataka zbog toga što je tlačno područje bilo reducirano i kritično, osobito na spoju sa zidom.



Slika 3. Klasični način armiranja vezne grede

Svojedobno provedenim eksperimentalnim istraživanjima T. Paulaya [4] te R. Parka i T. Paulaya [5], bilo je otkriveno da se nosivost i duktilnost spojnih greda mogu znatno povećati ako se grede umjesto klasičnog rasporeda armature ojačaju glavnom armaturom u smjeru dijagonala (slika 4.).



Slika 4. Novi prijedlog armiranja vezne grede

Poprečna sila grede rastavlja se u jednu vlačnu i jednu tlačnu silu u smjeru kosih koševa šipki. Armature se sijeku u sredini raspona gdje je moment savijanja od horizontalnog opterećenja nula. Iz rezultata eksperimentalnih istraživanja vidi se da histereza za ovako armiranu gredu ima karakteristike čeličnog nosača. Kako nije predviđeno da beton prenosi glavna kosa naprezanja, nema pada nosivosti i krutosti pojavom pukotina u betonu za cikličko naizmjenično opterećenje izazvano potresom, sve dok je tlačna armatura koša osigurana od izvijanja. Duktilnost takvih greda je višestruko veća od onih klasično armiranih. Vertikalna i horizontalna armatura po obodu grede ima ulogu zadržati raspucane komade betona na svome mjestu tijekom djelovanja snažnog potresa.

Prema EN 1998-1, duljina sidrenja snopova kosih šipki treba biti veća za 50 % od one potrebne prema EN 1992-1-1 [9] za neseizmičko opterećenje.

Vrlo opsežna i vrijedna istraživanja primjene diskontinuiranih vlakana u veznim gredama zida s otvorima načinili su B. A. Canbolat i drugi [8], s ciljem da se pojednostavni armiranje vezne grede.

Na osnovi vlastitih istraživanja koja su proveli na 4 uzorka, oni predlažu izostavljanje spona za povezivanje kosih šipki snopova kada se primijeni beton visokih svojstava, ojačan čeličnim ili polietilenskim diskontinuiranim vlaknima. Oni smatraju da takav kompozit, s povećanom vlačnom čvrstoćom, može zadovoljiti ulogu spona za pridržavanje pojedinačnih šipki od lokalnog izvijanja na razmaku spona. Prednosti takvog armiranja su jednostavnost te, prema rezultatima ispitivanja, velika duktilnost i disipacija energije, uz zadovoljavajuću nosivost. Histerzno ponašanje veznih greda bilo je vrlo stabilno. Pukotine su bile uske i na malom razmaku, što je važno za trajnost armiranobetonskih konstrukcija.

Autor ovog rada smatra da se ova iskustva s veznim gredama zida s otvorima mogu, zbog sličnog naprezanja i deformiranja, primjenjivati i na kratke stupove te će, u tom smislu, ovdje biti prikazane metode proračuna kratkih stupova klasično i bidijagonalno armiranih.

3 Proračun i konstruiranje kratkih stupova

3.1 Klasično armiranje kratkih stupova

Armatura običnih stupova ($l_s/h \geq 3$) sastoji se od glavne uzdužne armature i poprečne u obliku spona. Glavnu armaturu valja proračunati za naprezanje momentom savijanja i uzdužnom silom za seizmičku kombinaciju djelovanja, dok se poprečna armatura proračunava za naprezanje poprečnim silama i, eventualno, za ovijanje kritičnog područja. Kod običnih duktilnih stupova, slom posmikom, prije onoga zbog savijanja, bit će spriječen kapacitativnim dimenzioniranjem na poprečne sile.

Kod kratkih su stupova ($l_s/h < 3$ [7]) uzrok sloma posmična naprezanja, pa se postupak proračuna nosivosti i duktilnosti kratkih stupova, u odnosu na obične, mijenja. Zbog sličnosti naprezanja vezne grede i kratkog stupa, ovdje će se prikazati postupak proračuna vezne grede, s tim da vrijedi i za proračun kratkih stupova.

Prijedlog dimenzioniranja veznih greda zida s otvorima odnosi se na određivanje limitirane uzdužne armature A_s , iz uvjeta da naprezanje, u vlačnoj armaturi, dostigne granicu popuštanja prije nego što glavna kosa naprezanja dostignu svoju nosivost.

Prema EN 1992-1-1 [9] i slici 3., bit će:

$$V_{Ed} = \frac{2M_{Ed}}{l_s} = \frac{2}{l_s}(d - d_2)A_s \cdot f_{yd} \quad (1)$$

$$V_{Ed} = V_{Rd,max} = 0,5 v f_{cd} b_w z \quad (2)$$

iz čega slijedi

$$A_s = \frac{V_{Rd,max} \cdot l_s}{2(d - d_2) f_{yd}} \quad (3)$$

Kada djeluje velika poprečna sila, vlačna naprezanja u glavnim uzdužnim armaturama održavaju se po cijeloj duljini vezne grede, odnosno smanjuje se tlačno područje, zbog čega može doći do oštećenja na spoju grede i zida [5]. Predlažu se stoga smanjene poprečne sile, na osnovi preraspodjele momenata savijanja, pa slijedi:

$$A_s = \frac{V_{Rd,max} \cdot l_s}{4(d - d_2) f_{yd}} \quad (4)$$

gdje je:

- V_{Ed} - proračunska poprečna sila stupa za seizmičku kombinaciju djelovanja
- M_{Ed} - proračunski moment savijanja stupa za seizmičku kombinaciju djelovanja
- $V_{Rd,max}$ - maksimalna proračunska poprečna sila nosivosti tlačnih štapova
- f_{yd} - proračunska granica popuštanja za geometrijske veličine l_s , d , d_1 , d_2 i b_w (slike 3. i 4.)
- v - faktor redukcije [9]
- z - krak unutrašnjih sila
- f_{cd} - proračunska tlačna čvrstoća betona.

Takvo je rezoniranje moguće kod zida s otvorima, kojemu su vezne grede duktilne, zbog mogućnosti preraspodjele reznih sila.

Smanjenje poprečne sile primjenom preraspodjele momenata savijanja nije preporučljivo kod kratkih stupova zbog prisutnosti ne samo velike poprečne sile, već i uzdužne u stupu koja, kako je poznato, nepovoljno djeluje na duktilnost pri naprezanju savijanjem.

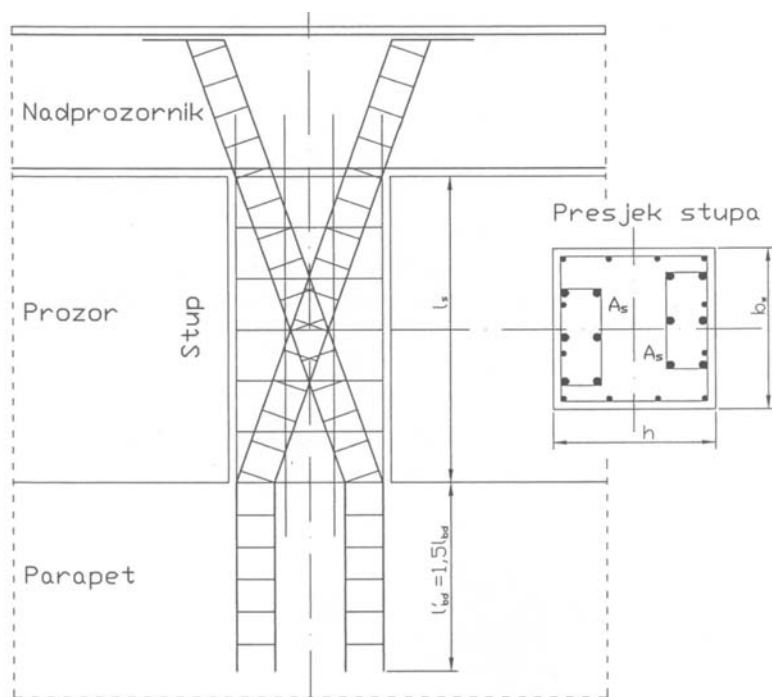
Da je u klasično armiranim stupovima teško postići potrebnu duktilnost, pokazala su eksperimentalna istraživanja [1]. Također, autori tih istraživanja imali su poteškoća pri dimenzioniranju kratkog stupa, klasično armiranog, da osiguraju potrebnu duktilnost, što su donekle uspjeli redimenzioniranjem.

Zbog navedenih poteškoća za osiguranje duktilnosti, vrlo važnog svojstva armiranobetonskih konstrukcija zgrada u seizmičkim područjima, ne preporučuje se kratke stupove klasično armirati već bidijagonalnim koševima šipki, dobivenih postupkom proračuna koji slijedi.

3.2 Bidijagonalno armiranje kratkih stupova

Opsežna teorijska i eksperimentalna istraživanja provedena širom svijeta, a osobito u Novom Zelandu [4, 5], pridonijela su djelotvornom armiranju spojnih greda zida s otvorima, dijagonalnim koševima šipki u dva smjera. Rezultati ovih istraživanja te predloženi postupak proračuna za spojne grede zidova s otvorima primjenjivat će se u ovome radu za kratke stupove.

Dijagonalne šipke trebaju biti dostatno usidrene u priključne elemente u skladu s europskom normom [7] (slika 5.). Šipke snopa valja povezati sponama, slično armiranju običnog stupa.



Slika 5. Bidijagonalno armiranje kratkog stupa

Rezultati pokusa pokazuju da je dijagonalna armatura sposobna prihvatiti sva glavna kosa naprezanja, vlačna i tlačna, izazvana cikličkim djelovanjem sila potresa, pri čemu se doprinos betona zanemaruje. Pokusi na uzorcima kratkih stupova [1] i oni na veznim gredama [3, 4, 5] potvrđuju da element pri tome naprezanju zadržava dostatnu krutost i svojstvo disipacije energije.

Količina dijagonalne armature dobije se tako da se poprečna sila stupa, izazvana silama potresa, rastavi u jednu

vlačnu i jednu tlačnu silu, odnosno u smjeru dijagonalnih koševa armature, što je prikazano na slici 4.

Dijagonalne sile stupa:

$$F_s = F_c = \frac{V_{Ed}}{2 \sin \alpha} = A_s \cdot f_{yd} \quad (5)$$

odnosno

$$A_s = \frac{V_{Ed}}{2 \sin \alpha \cdot f_{yd}} \quad (6)$$

gdje je:

$$\operatorname{tg} \alpha = \frac{h - d_1 - d_2}{l_s}$$

$f_{yd} = f_y / \gamma_s$ - proračunska granica popuštanja

za geometrijske veličini h , d_1 , d_2 i l_s vidjeti sliku 4.

Uloga je betona da štiti armaturu od korozije i pridržava koševima, kao cjelinu, od izvijanja kada se tlačno naprežu.

Proračunski moment nosivosti na spoju stupa i nadprozornika, odnosno na mjestu upetosti, može se odrediti prema izrazu:

$$M_{Rd} = M_{Ed} = \frac{V_{Ed} \cdot l_s}{2} = F_s \cdot l_s \cdot \sin \alpha = F_s (h - d_1 - d_2) \cos \alpha \quad (7)$$

Horizontalna i vertikalna armatura po obodu (obostrana mreža) stupa ima ulogu zadržavati komade raspucalog betona na svome mjestu za djelovanje snažnog potresa.

Zahvaljujući istraživanjima Canbolata i drugih [8], ovaj postupak proračuna može se u cjelini primijeniti i za dimenzioniranje kratkih stupova, načinjenih od betona visokih svojstava i ugrađenim diskontinuiranim čeličnim vlaknima, armiranih snopovima šipki bez spona.

Na primjer, ako je kratki stup dio običnog stupa ukrućenog parapetom u uzdužnom smjeru zgrade, uzdužnu armaturu stupa valja odrediti za djelovanje momenta savijanja dobivenog izrazom (7) i odgovarajuće uzdužne sile N_{Ed} u stupu za seizmičku kombinaciju djelovanja.

4 Zaključak

Kratki stupovi, definirani kao oni kojima je omjer l_s/h manji od 3 [7], za cikličku kombinaciju djelovanja, pretežito su naprezani poprečnim silama. Prihvatanje glav-

nih kosih naprezanja klasičnim postupkom, sponama i kosim tlačnim štapovima, nije preporučljivo zbog poteškoća u osiguravanju dostatne duktilnosti stupa. Metoda koja se primjenjuje kod veznih greda zida s otvorima, kada se smanjuje poprečna sila, moguća je uz pretpostavku dostatne duktilnosti pri savijanju, a time i mogućnosti preraspodjele reznih sila grede, kod kratkih stupova teže je primjenjiva zbog prisutnosti velike uzdužne sile u stupu.

Stoga se predlaže kratke stupove armirati kosim snopovima šipki u oba dijagonalna smjera, sposobnim da se plastično deformiraju pod naizmjeničnim vlačnim i tlačnim naprezanjima, te da pri tome troše seizmičku energiju. Takvo ponašanje kratkih stupova potvrdila su opsežna istraživanja kratkih stupova i veznih greda zidova s otvorima, armiranih kosim snopovima šipki.

Da bi se osigurala dostatna nosivost i duktilnost elementa, kosa armatura mora biti dovoljno usidrena u priključne elemente te osigurana od preranog izvijanja. Lokalno izvijanje šipki, na razmaku spona, spriječeno je ograničenjem toga razmaka zatvorenih spona, jednako kao kod običnih stupova izvijanje glavne uzdužne armature. Isti učinak može se postići primjenom betona visokih svojstava s ugrađenim diskontinuiranim vlaknima kada povećana vlačna čvrstoća osigurava pojedinačne šipke i snopove od izvijanja.

Općenito, kratki stupovi armirani bidijagonalnim snopovima, i pri snažnom potresu, bit će nosivi i ponašat će se duktilno. Slom elementa, sličnog onom na slikama 1. i 2. bit će izbjegnut. Pri tome beton može dobiti i znatnije pukotine, ali se on neće raspasti, odnosno zadržat će cjelinu, koju je moguće sanirati.

LITERATURA

- [1] Moretti, M.L., Tassios, T. P.: *Behavior and Ductility of Reinforced Concrete Short Columns Using Global Truss Model*, ACI Structural Journal, Vol. 103, No. 3, May-June 2006, 319-327.
- [2] Zhon, W.; Hong, H. P.: *Modeling Error of Strength of Short Reinforced Concrete Columns*, ACI Structural Journal, Vol. 97, No. 3, May-June 2000, 427-435
- [3] Tassios, T. P.; Moretti, M.; Bezas, A.: *On the Behavior and Ductility of Reinforced Concrete Coupling Beams of Shear Walls*, ACI Structural Journal, Vol. 93, No.6, Nov. -Dec. 1996, 711-720
- [4] Paulay, T.: *An Elasto-Plastic Analysis of Coupled Shear Walls*, ACI Journal, Vol. 67, No. 11, November 1970, 915-922.
- [5] Park, R., Paulay, T.: *Reinforced Concrete Structures*, John Wiley & Sons, New York-London-Sydney-Toronto. 1975.
- [6] Simović, V.: *Zidovi s otvorima i okvirne konstrukcije*, Tehnička knjiga, Zagreb, 1971,
- [7] EN 1998-1: Eurocode 8: *Design of Structures for Earthquake Resistance*, Part 1: General Rules, Seismic Actions and Rules for Buildings, CEN, Brussels, 2004.
- [8] Combolat, B.A., Parra-Montesinos, G. J., Wight, J. K.: *Experimental Study on Seismic Behavior of High-Performance Fiber-Reinforced Cement Composite Coupling Beams*, ACI Structural Journal, Vol. 102, No. 1, January-February, 2005, 159-166.
- [9] EN 1992-1-1: Eurocode 2: *Design of Concrete Structures*, Part 1-1, General Rules and Rules for Buildings, CEN, Brussels, 2004.
- [10] Tomičić, I.: *Betonske konstrukcije-odabrana poglavlja*, Građevinski fakultet, Zagreb 1996.