

Primljen / Received: 13.5.2015.

Ispravljen / Corrected: 2.11.2015.

Prihvaćen / Accepted: 18.12.2015.

Dostupno online / Available online: 10.4.2016.

Bežični sustav mjerenja relativnih deformacija za ocjenu stanja infrastrukturnih građevina

Autori:



Mr.sc. **Arun Sundaram B.**, dipl.ing.građ.
CSIR - Istraživački centar za projektiranje konstrukcija
Chennai, Indija
arunsundaram@serc.res.in



Dr.sc. **Ravisankar K.**, dipl.ing.građ.
CSIR - Istraživački centar za projektiranje konstrukcija
Chennai, Indija
kravi@serc.res.in



Prof.dr.sc. **Senthil R.** dipl.ing.građ.
Anna Sveučilište, Građevinski fakultet
Chennai, Indija
senthil@annauniv.edu



Dr.sc. **Parivallal S.**, dipl.ing.građ.
CSIR - Istraživački centar za projektiranje konstrukcija
Chennai, Indija
paris@serc.res.in

Stručni rad

Arun Sundaram B., Ravisankar K., Senthil R., Parivallal S.

Bežični sustav mjerenja relativnih deformacija za ocjenu stanja infrastrukturnih građevina

Bežični senzori i senzorske mreže postaju zamjena za tradicionalne sustave za praćenje ponašanja konstrukcija. Njihova je prednost u nižoj cijeni ugradnje jer nema potrebe za polaganjem dugih kabela između senzora i sustava za prikupljanje podataka. U radu se opisuju istraživanja provedena u svrhu ocjenjivanja učinkovitosti bežičnih senzora za mjerenje relativnih deformacija. Dan je primjer primjene bežičnog senzorskog sustava pri mjerenju ponašanja konstrukcije željezničkog mosta te je napravljena usporedba s primjenom klasičnih sustava.

Ključne riječi:

bežične senzorske mreže, relativna deformacija, LabVIEW, bežični čvorovi, bežični poveznici

Professional paper

Arun Sundaram B., Ravisankar K., Senthil R., Parivallal S.

Wireless strain sensing system for assessing condition of civil infrastructure facilities

Wireless sensors and sensor networks are emerging as substitutes for traditional structural monitoring systems. Their benefit lies in a lower cost of installation because extensive wiring is no longer required between sensors and the data acquisition system. Studies carried out to evaluate performance of wireless strain measurement units are described in this paper. An example is given of a wireless system used for measuring behaviour of a railway bridge, and comparison with traditional systems is made.

Key words:

Wireless sensor networks, strain, LabVIEW, wireless nodes, wireless gateways

Fachbericht

Arun Sundaram B., Ravisankar K., Senthil R., Parivallal S.

Drahtlose Messsysteme für relative Verschiebungen bei der Beurteilung von Infrastrukturbauten

Drahtlose Sensoren und Sensornetze werden zum Ersatz für traditionelle Systeme zur Beobachtung des Verhaltens von Tragwerken. Ihr Vorteil liegt bei den tieferen Installationskosten, da das Verlegen langer Kabel zwischen Sensoren und Datenerfassungssystemen nicht notwendig ist. In dieser Arbeit werden Untersuchungen, die sich mit der Beurteilung der Wirksamkeit drahtloser Messsensoren zur Messung relativer Verschiebungen befassen. Ein Beispiel zur Anwendung des drahtlosen Sensorsystems bei Messungen des Tragwerksverhaltens einer Eisenbahnbrücke ist dargestellt und ein Vergleich mit der Anwendung klassischer Systeme ist gegeben.

Schlüsselwörter:

drahtlose Sensornetze, relative Verschiebungen, LabView, drahtlose Knoten, drahtlose Anschlüsse

1. Uvod

U našem svakodnevnom životu sve više ovisimo o infrastrukturnim građevinama kao što su mostovi, zgrade, cjevovodi, izvanobalne konstrukcije itd. Vrlo je važno pratiti stanje takvih građevina, što omogućuje njihovo pravilno održavanje. Ocjena stanja građevina izuzetno je značajna i nakon prirodnih katastrofa kao što su potresi, te katastrofa koje je uzrokovao samo čovjek, kao što su teroristički napadi. Stanje tih građevina treba se hitno ocijeniti i one se trebaju odmah sanirati da bi se umanjile posljedice katastrofalnog djelovanja, te da bi se olakšao oporavak lokalne i šire društvene zajednice. Tragični događaji kao što su rušenje mostova ili stambenih građevina često su popraćeni velikim brojem žrtava i društveno-ekonomskim poteškoćama. Praćenje stanja konstrukcija (eng. *structural health monitoring* - SHM) sve je raširenije područje građevinarstva koje nudi razne mogućnosti za kontinuirano i periodično ocjenjivanje sigurnosti i stabilnosti građevina. Primjenom strategija za otkrivanje oštećenja smanjuju se ukupni troškovi, tj. troškovi koji se odnose na cjelokupno trajanje građevina. Općenito uzevši, oštećenja se mogu definirati kao promjene u nekom sustavu koje negativno utječu na njegovu učinkovitost. Kod većine praćenja stanja konstrukcija potrebno je izravno mjerenje ulazne pobude da bi praćenje bilo djelotvorno. Metode bazirane na ambijentalnim vibracijama postaju sve značajnije u provedbi praćenja konstrukcija i u otkrivanju stupnja oštećenosti. Dodatan izazov proizlazi iz činjenice da je oštećenje konstrukcije izrazito lokalna pojava. Senzori koji se nalaze u blizini mjesta oštećenja trebali bi bolje reagirati na oštećenje negoli udaljeniji senzori. Stoga se senzori trebaju razmjestiti vrlo gusto po čitavoj konstrukciji kako bi se što točnije odredilo mjesto oštećenja u nekoj točki unutar konstrukcije. Klasični senzori s kabelima teško se mogu koristiti za provođenje takvog sustava praćenja konstrukcija baziranog na gustoj mreži senzora i to zbog poteškoća pri instalaciji i održavanju kabela. Nova postignuća u razvoju bežičnih senzora omogućuju provedbu postupka praćenja stanja konstrukcije pomoću guste mreže senzora. Takva gusta mreža financijski povoljnih senzora može dovesti do bitnog poboljšanja kvalitete praćenja konstrukcija jer ti senzori omogućuju ostvarivanje bežične komunikacije. Takvi bežični senzori pružaju velik broj podataka koji se zatim mogu koristiti pomoću određenog algoritama praćenja konstrukcija u svrhu otkrivanja, lociranja i ocjenjivanja oštećenja uzrokovanog izrazito snažnim opterećenjem. Očekuje se da će informacije koje dobivamo iz konstrukcija s gusto raspoređenim sensorima omogućiti i bolji uvid u fizikalno stanje konstrukcijskih sustava. U ovom se radu detaljno opisuju istraživanja koja se provode u svrhu ocjenjivanja učinkovitosti bežičnih senzora za mjerenje relativnih deformacija, isto kao i razvoj odgovarajuće programske podrške koja omogućuje prikupljanje podataka u stvarnom vremenu. Bežični senzorski sustav uspješno je primijenjen na lokaciji željezničkog mosta, pri čemu su mjereni

razni parametri ponašanja konstrukcije te su obavljene usporedbe s parametrima dobivenim pomoću numeričkih simulacija.

2. Bežične senzorske mreže – prikaz sustava

Bežične senzorske mreže (eng. *Wireless Sensor Networks* - WSN) mogu se opisati kao kategorija informatičke infrastrukture u kojoj su proračuni uključeni u stvarnu fizičku okolinu. Bežične senzorske mreže sastoje se od velikog broja prostorno raspoređenih uređaja koji su poznati kao pametni senzori, a odlikuju se osjetilnim i računalnim karakteristikama. Bežične senzorske mreže koriste se u praćenju stanja građevina, ekoloških utjecaja, prometa, proizvodnje i automatizacije postrojenja [1, 2]. Sastoje se od prikladno raspoređenih i bežično aktiviranih ugrađenih uređaja u kojima se mogu koristiti razni elektronski senzori. Svaki čvor koji se nalazi u bežičnoj senzorskoj mreži opremljen je jednim ili više senzora te mikroregulatorom, bežičnim primopredajnikom i izvorom energije. Mikroregulator funkcionira pomoću elektronskih senzora i kao primopredajnik, čime se dobiva djelotvoran sustav za prijenos malih količina značajnih podataka uz minimalno korištenje energije. Kada se koristi na terenu, mikroregulator automatski inicira komunikaciju sa svim drugim čvorovima u nizu, pa se tako oblikuje namjenska mreža za prijenos informacija do i od poveznog čvora. Tako se izbjegava potreba za korištenjem skupih i složenih kablskih spojeva između sustava, a istovremeno se dobiva na elastičnosti mrežnih algoritama u smislu prijenosa informacija od čvora do čvora. Na ovaj način se čvorovi mogu smjestiti na gotovo svakom mjestu, uz mogućnost fleksibilnog praćenja velikog broja konstrukcija, čime se bitno povećava mogućnost primjene odgovarajućih rješenja za praćenje stanja konstrukcije [3-5]. Bežična senzorska mreža razvijena je kao odgovor na nedostatke postojećih postupaka praćenja stanja konstrukcije koji se oslanjaju bilo na povremene vizualne preglede ili na skupe sustave za prijenos podataka putem kabela. Upotrebljavajući platformu bežične senzorske mreže, korisnici mogu jednostavno pratiti stanje građevina ili okoline i to primjenom pouzdanih čvorova na baterijski pogon koji udovoljavaju zahtjevima industrije te lokalnim zahtjevima analize i kontrole. Sustav bežične senzorske mreže National Instruments, koji je korišten u ovom istraživanju, bazira se na bežičnoj mreži IEEE 802.15.4. Bežična senzorska mreža sastoji se od tri osnovne komponente, a to su čvorovi, poveznici i programska podrška. Prostorno raspoređeni mjerni čvorovi povezani su sa sensorima u svrhu praćenja građevine. Dobiveni se podaci bežično prenose do poveznika koji može djelovati neovisno ili je spojen s kućnim sustavom gdje korisnik može preuzeti, procesuirati, analizirati i prezentirati podatke o mjerenju pomoću odgovarajućeg programa. Usmjernici su posebna vrsta mjernih čvorova koji se mogu koristiti za povećanje udaljenosti i pouzdanosti bežične senzorske mreže.

2.1. Poveznik bežične senzorske mreže

U sustavu bežične senzorske mreže poveznik djeluje kao koordinator mreže zadužen za provjeru i prikupljanje poruka. Poveznik prikuplja podatke dobivene s čvorova i šalje ih u mrežu poduzeća gdje korisnik može prikupljati, procesuirati, analizirati i prezentirati podatke pomoću različitih vrsta programa. Korisnik može upotrebljavati različite poveznike od kojih svaki komunicira na drugom bežičnom kanalu, pri čemu se pojedinačni kanali ne preklapaju. Programabilni poveznik NI 9791, koji je korišten u ovom istraživanju (slika 1.), upotrebljava se pomoću aplikacija LabVIEW koje rade u stvarnom vremenu. Mrežni poveznik prolazni je uređaj koji se mora spojiti s kućnim sustavom. Taj poveznik ima radijski sustav 2,4 GHz IEEE 802.15.4 kojim se prikupljanju podaci sa senzorske mreže.



Slika 1. Poveznik bežične senzorske mreže

2.2. Mjerni čvorovi bežične senzorske mreže

Za mjerne čvorove bežične senzorske mreže posebno su značajna sljedeća svojstva: izravna povezivost senzora, pouzdana komunikacija i zadovoljavajuće ocjene za primjenu u industriji. S obzirom na programabilnost čvorova, LabVIEW se može koristiti za podešavanje ponašanja čvorova i, dodavanjem inteligentnih svojstava, za provođenje lokalnih analiza i kontrola. NI WSN-3214 čvor (slika 2.) za mjerenje relativnih deformacija, koji u proizvodnu liniju bežične senzorske mreže uvodi mogućnost primanja signala u obliku valova, idealan je za bežično praćenje stanja konstrukcija. Čvor ima četiri analogna kanala koji podržavaju četvrtinu, polovinu i puni most, te dva digitalna I/O kanala za otkrivanje događaja (promjena) i programsku kontrolu. Radio jačine 2,4 GHz služi za bežičan prijenos podataka do poveznika bežične senzorske mreže. Čvor bežične senzorske mreže može se konfigurirati i kao mrežni usmjernik da bi se tako povećala mrežna udaljenost te da bi se omogućilo uključivanje većeg broja čvorova u sustav bežične senzorske mreže. Čvor omogućuje napajanje od 2,5 V te podržava senzore relativnih deformacija od 350 W i 1 kW. Kada se čvor

uključi, on počinje pretraživati dostupne mreže, nalazi bilo povezni ili usmjerni čvor, i pokušava se povezati. Nakon povezivanja s mrežom, čvor prihvaća najnoviju konfiguracija od poveznika i počinje postupak prikupljanja podataka mjerenja, kontroliranja digitalnog ulaza/izlaza, te ponovnog prebacivanja podataka do poveznika radi obrade, alarmiranja i vizualizacije.



Slika 2. Tipični mjerni čvor bežične senzorske mreže

3. Razvoj programa za mjerenje relativnih deformacija

Provedena su odgovarajuća istraživanja da bi se razvio program za bežično prenošenje podataka u okviru bežične senzorske mreže, a na temelju sučelja LabVIEW. National Instruments pruža mogućnost upotrebe pretraživača za mjerenja i automatizaciju (engl. *Measurement & Automation Explorer – MAX*) kao grafičkog sučelja za korisnike, a u svrhu konfiguriranja bežične senzorske mreže. Pretraživač za mjerenje i automatizaciju obično se instalira s nekim od upravljačkih programa kao što su LabVIEW ili Measurement Studio. Pretraživač za mjerenje i automatizaciju se koristi za konfiguriranje mjernih čvorova i poveznika. U pretraživaču za mjerenje i automatizaciju provjerava se status povezanosti bežične senzorske mreže. U pretraživaču se mogu mijenjati konfiguracijske postavke kao što su dodavanje, uklanjanje i mijenjanje čvorova bežične senzorske mreže. Aplikacije razvijene u LabVIEW-u zaštićene su jedinstvenim korisničkim imenom i lozinkom. Dio o prijavi i konfiguraciji sastoji se od jednostavnog prijavljivanja s detaljnim informacijama o autentičnosti prijave, te lokacijom za pohranjivanje datoteke. Nakon pristupanja glavnom ekranu za prijavljivanje, korisnik treba navesti lokaciju na kojoj će se pohranjivati konfiguracijski i mjereni podaci. Nakon definiranja potrebnih parametara, pokazuje se prozor sa statusom čvora te s podacima o stanju baterije, kvaliteti veze, načinu pristupa mreži itd. (slika 3.). Korisničko sučelje razvijenog programa ima opcije za prijavljivanje i konfiguriranje, postavke prikazivanja te opcije za prikupljanje i prikazivanje podataka u realnom vremenu, za rad u mreži i za naknadno procesuiranje podataka (slika 4.). Konfiguriranjem postavki definira se prikladna konfiguracija senzora čime se smanjuje vrijeme rada. Konfiguracijska ikona smještena na ekranu izbornika služi za konfiguraciju postavki čvora. Ikona "start" služi za pokretanje ispitivanja. Ikona za

umreženo "online" praćenje služi za pregledavanje podataka dobivenih iz čvora bežične senzorske mreže tijekom ispitivanja. Korisnikova ikona služi za dodavanje novog korisnika, tj. za brisanje postojećega. Pretraživač za izvanmrežni ("offline") pristup služi za pregledavanje podataka u svrhu analiziranja nakon završetka ispitivanja. Ikona za pomoć služi kao sredstvo koje korisniku pomaže da sazna više o sustavu mjerenja i postavkama parametara. Dugme za pomak ("offset") služi za inicijaliziranje vrijednosti relativnih deformacija. Dugme za status čvora služi za provjeru statusa čvora.

WSN NODE STATUS			
Node Type	NI WSN -3214	NI WSN -3214	NI WSN -3214
Serial NO	25008982	24461028	24461037
Node ID	1	2	3
Battery State	No Battery	No Battery	OK
Link Quality	No signal	No signal	Excellent
Power	Battery	Battery	Battery
Network	End Device	End Device	End Device
Status	Disconnected	Disconnected	Connected

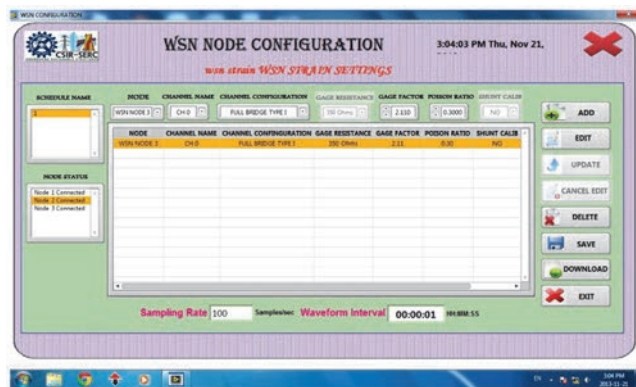
Slika 3. Prozor sa statusom čvora



Slika 4. Glavni ekran razvijenog programa

Razvijeni program sadrži i mogućnost različitih konfiguracija za mjerenje relativnih deformacija. Napajanje, mjerno područje i postavke mosta iskazane su za svaki kanal i lako se mogu odabrati. Svaki čvor bežične senzorske mreže konfigurira se prema vremenu aktivacije čvora. Također je uključeno i vremensko planiranje i upisivanje podataka o čvorovima. Svaki se kanal može konfigurirati tako da se podaci mogu primiti kroz razne postavke mosta ovisno o zahtjevima, tj. moguć je izbor četvrtine, polovine i punog mosta. Zatim se definiraju parametri kao što su čvor, broj kanala, vrsta mosta, koeficijent tenzometra, Poissonov koeficijent, brzina uzorkovanja i interval valnog oblika. Nakon toga se zadane postavke trebaju pohraniti (slika 5.). Razvijeni program također ima opcije za izvanmrežnu analizu zabilježenih podataka tj. za analizu koja se može obaviti u bilo koje vrijeme. Ikona izvanmrežnog preglednika služi za pregledavanje ispitnih podataka nakon završetka ispitivanja. Topologija ima važnu ulogu

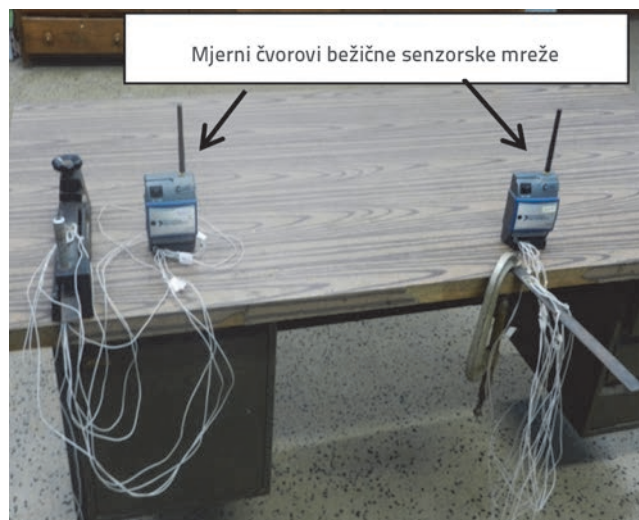
u bežičnoj senzorskoj mreži. U sustavu bežične senzorske mreže razlikujemo nekoliko vrsta topologije. Topološka konfiguracija pomaže u donošenju odluke o tome da li čvor djeluje kao čvor ili usmjernik. U topološkom smislu svaki čvor može djelovati kao usmjernik i upućivati podatke prema poveznom čvoru. Neke od topologija razvijenih u programu su ravnopravne (par do para ili točka do točke), zvjezdaste, stablaste i mrežaste topologije.



Slika 5. Postavke bežične senzorske mreže

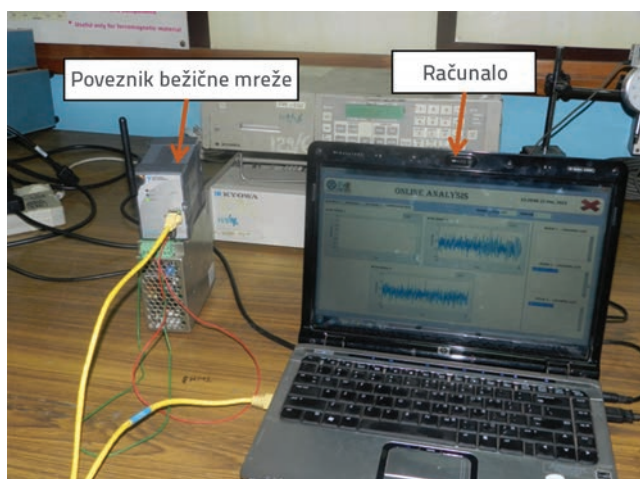
4. Ocjena učinkovitosti mjernih čvorova i razvijenog programa

Učinkovitost mjernih čvorova i razvijenog programa potrebno je ocijeniti na realnom ispitivanju u stvarnom vremenu. Zbog toga su obavljena laboratorijska kalibracijska ispitivanja pri čemu je za poznata opterećenja korištena bežična senzorska mreža. U tu svrhu na konzolu instalirani mjerači relativnih deformacija i to u uzdužnom i poprečnom smjeru. Ti su mjerači povezani s bežičnim senzorskim čvorom u raznim konfiguracijama mosta. Konzolna greda je opterećena nanošenjem poznatih veličina opterećenja, a deformacije su mjerene pomoću bežičnih čvorova (slika 6.).



Slika 6. Mjerači relativnih deformacija spojeni s mjernim čvorovima bežične senzorske mreže

Izmjerene relativne deformacije bežično su se prenosile do poveznika, a podaci su se mogli vidjeti u stvarnom vremenu na osobnom računalu. Dakle, program je prikupljao podatke s bežičnih senzora putem poveznika te je ispisivao podatke u stvarnom vremenu (slika 7.). Aplikacija razvijena za ovu namjenu primala je podatke s mjernih čvorova NI bežičnim putem, a podaci su se u stvarnom vremenu iskazivali na računalu. Obavljena su i dodatna ispitivanja da bi se ocijenila učinkovitost mjernih čvorova. Mjerači deformacija postavljeni na konzolnu gredu povezani su sa standardnim uređajem za mjerenje podataka u istoj konfiguraciji. Na konzolnu su gredu nanošena poznata opterećenja, a deformacije su mjerene na takvom standardnom mjernom uređaju. Izmjerene vrijednosti deformacija uspoređene su s deformacijama koje su određene pomoću bežičnih čvorova. Ustanovljena je dobra podudarnost rezultata, pri čemu je odstupanje izmjerene deformacije bilo manje od 2 %. Tako je utvrđeno da su mjerni čvorovi pogodni za praćenje stanja konstrukcija.



Slika 7. Prikaz rezultata na računalu u stvarnom vremenu

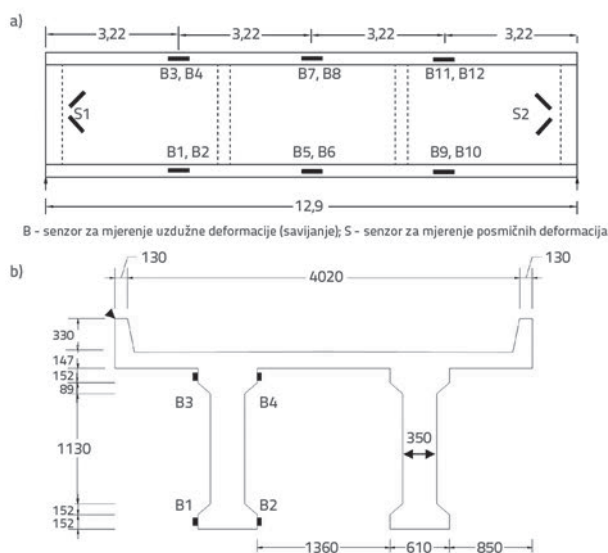
5. Praćenje stanja mosta pomoću bežičnog sustava za mjerenje relativnih deformacija

Učinkovitost bežičnog senzorskog sustava ocijenjena je u laboratorijskim uvjetima. Vrijednosti izmjerene pomoću bežičnih senzora uspoređene su s vrijednostima koje su izmjerene klasičnim sensorima. Ustanovljena je dobra podudarnost pa je bežični senzorski sustav upotrijebljen za ocjenu stanja željezničkog mosta. Ocjena stanja obavljena je na prednapetom betonskom mostu sastavljenom od slobodno oslonjenih rasponskih konstrukcija, kao što se to vidi na slici 8. Za ocjenjivanje je odabran središnji raspon dužine 12,9 m i visine 1,68 m. Raspon mosta sastoji se od dva prednapeta nosača. Svaki nosač zapravo je I-profil sa sedam zatega koje omogućuju djelotvorno prednaprezanje. Mjerači relativnih deformacija postavljeni su na pet mjernih mjesta, na četvrtine raspona u polovici raspona, i na ležajevima (slika 9.). Mjerači deformacija povezani su s bežičnim čvorovima (slika 10.). Osim

bežičnog sustava, upotrijebljen je i tradicionalni sustav radi usporedbe s bežičnim sustavom.



Slika 8. Željeznički most na kojem je ugrađen bežični sustav za mjerenje deformacija



Slika 9. a) Mjerna mjesta prilikom ispitivanja prednapetog betonskog mosta; b) tipični presjek prednapetog betonskog mosta s rasporedom senzora za mjerenje relativnih deformacija

Pokusni vlak sastojao se od dvije prednje lokomotive WAG5, vagona BoxN napunjenih željeznom rudačom, kabine BV i stražnje lokomotive. Kako se momenti savijanja inducirani u mostu zbog kretanja vlaka mogu vrlo teško izmjeriti, obavljena su statička ispitivanja da bi se ocijenili kalibracijski faktori za pretvaranje izmjerenih dinamičkih deformacija u momente savijanja. Obavljena su tri statička ispitivanja pomoću lokomotive i punih vagona koji su u tu svrhu postavljeni na unaprijed zadane položaje unutar raspona. Kalibracijski faktori dobiveni su uspoređivanjem maksimalnih statičkih vrijednosti deformacija izmjerenih na različitim dionicama s odgovarajućim teoretskim momentom savijanja. Prosječni kalibracijski faktor 12,85 dobiven tijekom statičkih ispitivanja primjenjen je tijekom dinamičkih ispitivanja za ocjenjivanje parametara konstrukcije (tablica 1.). Dinamička ispitivanja okolnih uvjeta također su obavljena na mostu, te su očitane odgovarajuće vrijednosti

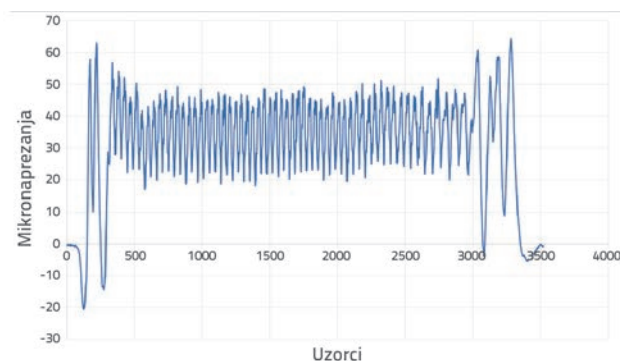
Tablica 1. Određivanje kalibracijske konstante pomoću statičkih ispitivanja

Slučajevi statičkog opterećenja	Teoretski moment savijanja [kNm]	Uzdužna deformacija (savijanje) [$\mu\text{m}/\text{m}$]	Kalibracijski faktor za 1 [$\mu\text{m}/\text{m}$]	Eksperimentalni moment savijanja [kNm]
1	796,96	61,06	13,05	784,62
2	488,00	38,57	12,65	495,62
3	657,36	51,15	12,85	657,27

Tablica 2. Usporedba deformacija i momenata savijanja za bežični sustav i klasični sustav u sredini polja

Slučaj opterećenja	Klasični sustav		Bežični sustav	
	Izmjerena deformacija [$\mu\text{m}/\text{m}$]	Izračunani moment savijanja [kNm]	Izmjerena deformacija [$\mu\text{m}/\text{m}$]	Izračunani moment savijanja [kNm]
1	66,78	858,27	64,70	831,49
2	77,95	1001,79	76,71	985,90
3	73,67	946,86	70,35	904,08
4	86,54	1112,15	82,45	1059,67
5	77,19	991,98	74,73	960,39

deformacija. Izmjerene vrijednosti deformacija i kalibracijski faktori poslužili su za određivanje momenata savijanja nosača uslijed dinamičkih opterećenja. Parametri određeni u sredini polja iskazani su u tablici 2. Ustanovljena je dobra podudarnost između rezultata klasičnog sustava i bežičnog sustava. Sustav primijenjen na lokaciji ispitivanja korišten je za određivanje vrijednosti odziva mosta tijekom prolaska vlakova. Tipično variranje savojnih deformacija izmjereno je pomoću bežičnog senzora tijekom prolaska vlaka (slučaj opterećenja br. 1, slika 11.).



Slika 11. Tipično variranje deformacija izmjerenih bežičnim senzorom tijekom prolaska vlaka



Slika 10. Bežični senzorski čvor ugrađen na mostu

6. Zaključak

U radu su ukratko prikazane analize obavljene u svrhu ocjenjivanja učinkovitosti bežičnih mjernih čvorova. U LabVIEW-u je izrađena aplikacija za dobivanje podataka iz mjernih čvorova bežičnim postupkom koji se provodi u stvarnom vremenu. Ta je aplikacija ispitana u laboratoriju i ustanovljeno je da funkcionira na zadovoljavajući način. Ona omogućuje ispis mjernih podataka u stvarnom vremenu te naknadno procesuiranje tih podataka. Obavljena je usporedba s vrijednostima deformacija koje su izmjerene primjenom konvencionalnog mjernog uređaja. Ustanovljena je dobra podudarnost između dobivenih vrijednosti deformacija. Nakon toga su bežični čvorovi montirani, uz konvencionalni sustav, na željezničkom mostu. Odzivi su izmjereni tijekom prolaska vlakova te su uspoređeni parametri ponašanja konstrukcije.

Uočeno je da su parametri dobiveni pomoću oba sustava u velikoj mjeri podudarni. Stoga će se ovaj sustava primjenjivati i na ostalim sličnim zadacima praćenja stanja konstrukcija.

Zahvala

Ovaj je rad izrađen na temelju ljubaznog dopuštenja Centra za istraživanje inženjerskih konstrukcija iz Chennaija. Autori

zahvaljuju i tehničkom osoblju Laboratorija za praćenje stanja konstrukcija unutar SCIR-SERC-a, tvrtki National Instruments, Chennai, i tvrtkama Mayura Automation and Rototic Systems, Chennai, na suradnji s autorima tijekom provođenja eksperimentalnih istraživanja. Autori također zahvaljuju na pomoći i podršci dobivenoj od Južnih željeznica tijekom eksperimentalnih istraživanja.

LITERATURA

- [1] Lynch, J.P., Loh, K.: A summary review of wireless sensors and sensor networks for structural health monitoring. *Shock and Vibration*, 38 (2006) 2, pp. 91-128, <http://dx.doi.org/10.1177/0583102406061499>
- [2] Nagayama, T., Spencer Jr., B.F.: Structural Health Monitoring Using Smart Sensors, Newmark Structural Engineering Laboratory (NSEL) Report Series, No. 1, University of Illinois, Urbana, IL (<http://hdl.handle.net/2142/3521>), 2007.
- [3] Nagayama, T., Sim, S.-H., Miyamori, Y., Spencer Jr., B.F.: Issues in Structural Health Monitoring Employing Smart Sensors, *Smart Structures and Systems*, 3 (2007) 3, pp. 299-320, <http://dx.doi.org/10.12989/sss.2007.3.3.299>
- [4] Cho, S., Yun, C.B., Lynch, J.P., Zimmerman, A.T., Spencer Jr, B.R., Nagayama, T.: Smart Wireless Sensor Technology for Structural Health Monitoring of Civil Structure, *Steel Structures*, 8 (2008), pp. 267-275.
- [5] Kim, S., Pakzad, S., Culler, D., Demmel, J., Fenves, G., Glaser, S., Turon, M.: Health Monitoring of Civil Infrastructures Using Wireless Sensor Networks". *IPSN'07*, April, pp. 25-27, 2007, Cambridge, Massachusetts, USA.