

Primljen / Received: 14.10.2015.

Ispravljen / Corrected: 24.5.2016.

Prihvaćen / Accepted: 12.9.2016.

Dostupno online / Available online: 10.8.2017.

## Ocjena pouzdanosti vodoopskrbne mreže pomoću informacijske entropije primjenom projektnih/hidrauličkih parametara

### Autori:



**Mostafa Ghanbari Kashani**, dipl.ing.građ.  
Islamsko sveučilište Azad  
Građevinski fakultet  
Teheran, Iran  
[mostafa.gh.k@gmail.com](mailto:mostafa.gh.k@gmail.com)



Izv.prof.dr.sc. **Mahmood Hosseini**, dipl.ing.građ.  
Međunarodni institut  
za potresno inženjerstvo i seizmologiju  
Teheran, Iran  
[mahmood.hosseini@gmail.com](mailto:mahmood.hosseini@gmail.com)



Doc.dr.sc. **Armin Aziminejad**, dipl.ing.građ.  
Islamsko sveučilište Azad  
Građevinski fakultet  
Teheran, Iran  
[armin.aziminejad@gmail.com](mailto:armin.aziminejad@gmail.com)

Prethodno priopćenje

**Mostafa Ghanbari Kashani, Mahmood Hosseini, Armin Aziminejad**

### Ocjena pouzdanosti vodoopskrbne mreže pomoću informacijske entropije primjenom projektnih/hidrauličkih parametara

U radu se prikazuje primjena kriterija temeljenog na svojstvu entropije za ocjenjivanje pouzdanosti vodoopskrbne mreže. Pri tome se u obzir uzimaju projektni i hidraulički parametri te vjerojatnost potpunog ispada iz rada (otkazivanja) cjevovoda. Na temelju odnosa ukupnog izlaznog protoka iz pojedinog čvora i ukupnog gubitka snage, u čitavoj mreži definiran je novi ponderijski faktor. Definiran je i dodatni ponderijski faktor koji se temelji na odnosu protoka u pojedinoj dionici i ukupnom protoku u mreži, pri čemu se u obzir uzima protočni kapacitet pojedine dionice u odnosu na cjelokupnu mrežu.

#### Ključne riječi:

vodoopskrbna mreža, ocjena pouzdanosti, projektni i hidraulički parametri, informacijska entropija

Preliminary note

**Mostafa Ghanbari Kashani, Mahmood Hosseini, Armin Aziminejad**

### Reliability assessment of water distribution network by means of informational entropy using design/hydraulic parameters

A modified entropy-based criterion for evaluating reliability of water distribution networks is presented in the paper. Design and hydraulic parameters, as well as failure probabilities for individual links, are considered. For this purpose, a new weighting factor is defined based on the proportion of total outflow at each node to the total network dissipated power. Another weighting factor is defined based on the relation between the flow rate of a link and the total flow rates in the network, to take into account the capacity of individual links, as compared to that of the overall network.

#### Key words:

water distribution network, reliability assessment, design and hydraulic parameters, informational entropy

Vorherige Mitteilung

**Mostafa Ghanbari Kashani, Mahmood Hosseini, Armin Aziminejad**

### Bewertung der Zuverlässigkeit des Wasserversorgungsnetzes mit Hilfe der Informationsentropie, durch die Anwendung der Projektparameter/der hydraulischen Parameter

In der Arbeit wird die Anwendung der Kriterien angewendet, die sich auf der Eigenschaft der Entropie gründen, und zwar für die Bewertung der Zuverlässigkeit des Wasserversorgungsnetzes. Dabei werden die Projekt- und Hydraulikparameter, sowie die Wahrscheinlichkeit des vollkommenen Betriebsausfalls (Ausfall) der Rohrleitung, aufgrund des Verhältnisses des gesamten Ausgangsdurchflusses aus dem einzelnen Knoten, sowie aufgrund des gesamten Kraftverlustes wurde im gesamten Netz der neue Ponderfaktor definiert. Es wurde auch der zusätzliche Ponderfaktor definiert, welcher sich auf dem Verhältnis des Durchflusses in der einzelnen Strecke, sowie auf dem gesamten Durchfluss im Netz gründet, wobei die Durchflusskapazität der einzelnen Strecke im Verhältnis zum gesamten Netz berücksichtigt wird.

#### Schlüsselwörter:

Wasserversorgungsnetz, Bewertung der Zuverlässigkeit, Projekteigenschaften und hydraulische Eigenschaften, Informationsentropie

## 1. Uvod

Obično se vodoopskrbne mreže projektiraju kako bi se postigla dva osnovna cilja: a) protočnost vode pod dostatnim tlakom i u dostatnoj količini do potrošača i b) osiguranje protupožarnih uvjeta. U proteklih nekoliko desetljeća, istraživanja u području vodoopskrbnih mreža uglavnom su usredotočena na pitanja pouzdanosti mreže, što je dovelo do uvođenja nekoliko kriterija pouzdanosti [1-6].

Pouzdanost vodoopskrbne mreže može se definirati kao vjerojatnost osiguranja dostatne količine vode pod zadovoljavajućim tlakom na svakom pojedinačnom čvoru u kojem postoji potrošnja vode [7]. Prema podacima iz literature, danas se za izračunavanje pouzdanosti primjenjuje nekoliko metoda. Na temelju dostupnih spoznaja može se ustvrditi da se pouzdanost mreže može izračunati pomoću dvije vrste metoda, a to su, prvo, egzaktne metode koje zahtijevaju opsežne proračune i, drugo, aproksimativne metode koje u vremenskom smislu nisu zahtjevne ali u nekim slučajevima dovode do brojnih pogrešaka. Može se dakle zaključiti da se pomoću te dvije metode mogu dobiti egzaktni tj. aproksimativni indeksi pouzdanosti [8]. Kako i jedna i druga metoda sadrži određene nedostatke, neki znanstvenici predložili su da se pouzdanost vodoopskrbnih mreža ocjenjuje pomoću informacijske entropije. Oni zapravo naglašavaju da vrijednost entropije može služiti kao opći pokazatelj ponašanja pri ocjeni pouzdanosti vodoopskrbnih sustava [9]. Ovaj pristup ima nekoliko prednosti u odnosu na druge pokazatelje performansi i pouzdanosti. Na primjer, spomenute metode izuzetno su brze i jednostavne tijekom izračunavanja. Nisu potrebni brojni podaci, a mogu se i izravno uključiti u postupak optimizacije u fazi projektiranja [10]. Osim toga, mogu se koristiti i kao mjera redundancije sustava [11].

U vodoopskrbnim mrežama redundancija je rezervni distribucijski kapacitet mreže koji čvorovima omogućuje korištenje alternativnih smjerova u slučaju da pojedina dionica ne može čvoru osigurati dostatnu količinu vode [11]. Redundancija, koja je blisko povezana s pouzdanošću, smatra se jednim od aspekata sveukupne učinkovitosti sustava koji se često zanemaruje. Potpuno redundantna mreže sama je po sebi vrlo pouzdana. Analiza seizmičkog ponašanja ključnih infrastrukturnih mreža pokazala je da samo jedna redundancija dovodi do bitnog povećanja pouzdanosti. Drugim riječima, mreže koje se odlikuju određenim stupnjem redundancije djelotvornije se nose s djelomičnim popuštanjem mreže [12]. Javanbarg i dr. [12] navode da se redundancija i pouzdanost vodoopskrbnih sustava mogu proučavati s dva stajališta, tj. sa stajališta ocjene seizmičkog rizika i s hidrauličkog stajališta. Hidraulički aspekt redundancije i pouzdanosti detaljno su proučavali Awumah i dr. [11] te Kalungi i Tanyimboh [13]. U vezi sa seizmički ugroženim mrežama, Hoshiya i Yamamoto [14] te Hoshiya i dr. [12] predlažu indeks redundancije ovisno o entropiji vrste štetnog događaja i oštećenja sustava.

Čini se da su Awumah i dr. [9, 11] prvi predložili korištenje Shannonove entropijske funkcije [16] kao zamjenske mjere za ocjenjivanje pouzdanosti vodoopskrbnih mreža. Kasnije su primjenom viševjerojatnosnog modela i Khinchinove uvjetne

vjerojatnosti [17], Tanyimboh i Templeman [18] predložili prikladniju definiciju entropijske funkcije za vodoopskrbne mreže. Tanyimboh i Templeman [19] također su razvili i neiterativni algoritam kako bi riješili distribuciju protoka u uvjetima maksimalne entropije za mreže s jednim izvorom. Oni su pretpostavili da su poznati podaci o topologiji mreže, smjerovima toka u svakoj dionici te o dotoku i potrebi za vodom u svakom čvoru, ali u proračun entropije nisu u obzir uzeli parametre kao što su dužina, promjer i hrapavost dionice. Osim toga, definiranim algoritmom za jedan izvor pokušali su obuhvatiti i mreže s više izvora i u tu su svrhu upotrijebili koncept superizvora. Međutim, Walters je u svom radu [20] dokazao da ova proširena verzija algoritma s jednim izvorom, koja obuhvaća mreže s više izvora, ipak nije prikladna.

Yassin-Kassab i dr. [21] prezentirali su neiterativni algoritam, baziran na algoritmu za jedan izvor, u svrhu izračunavanja distribucije protoka u uvjetima maksimalne entropije za mreže s više izvora. Kasnije su odnos između entropije i pouzdanosti vodoopskrbnih mreža istraživali Tanyimboh i Templeman [22], i podupiru hipotezu da su pouzdanije vodovodne mreže koje su projektirane za rad u uvjetima maksimalne entropije.

Autori Ang i Jowitt [23] istraživali su važnost entropije mreže i u tu su svrhu koristili jednostavnu vodovodnu mrežu. U okviru svojih istraživanja analizirali su odnos između ukupnog gubitka snage (ukupne disipacije energije) u vodovodnoj mreži i numeričke vrijednosti entropije mreže. Dva druga rada [24, 25] istih autora donose alternativnu metodu za izračunavanje entropije mreže vodovodnih sustava, što je rezultiralo novim spoznajama o konceptu entropije mreža. Njihova alternativna metoda poznata pod nazivom "entropija metodom trasa" (engl. *Path Entropy Method* – PEM) nudi jednostavnije objašnjenje entropije razgranatih mreža i maksimalne entropije vodovodnih mreža. Formulacija metode PEM bazira se na raznim trasama po kojima se molekula vode može kretati od superizvora do superponora.

U svojoj definiciji entropijske funkcije Tanyimboh i Templeman nisu u obzir uzeli razlike između razgranatih mreža različitog oblika s istim brojem čvorova i istim PEM dijagramom. Kako bi riješili taj problem te u proračunu entropije u obzir uzeli utjecaj projektnih i hidrauličkih parametara mreže, Hosseini i Emamjomeh [26] uveli su za svaku dionicu umanjujuću (restrikcijску) vrijednost koja je jednaka gubitku vode u dotičnom spoju u slučaju njegovog otkazivanja, te je na toj osnovi predložen novi ponderirani faktor. Redoslijed čvorova u mreži uključen je u proračun entropije uvođenjem novog koeficijenta u funkciju entropije. Kako bi se u obzir uzeli istovremeni utjecaji projektnih i hidrauličkih parametara mreže, Hosseini i Emamjomeh razmatrali su vjerojatnost otkazivanja dionica te su u tom smislu uveli funkciju restrikcije za svaku dionicu u mreži, i to za svaki scenarij opasnosti od otkazivanja. Zatim je ta funkcija restrikcije uspješno integrirana u prvobitnu funkciju entropije mreže. Međutim, metoda koju su predložili Hosseini i Emamjomeh ponekad je neprecizna, što se detaljnije opisuje u sljedećim dijelovima ovog rada. Detaljnijom analizom prethodno prikazanih definicija entropije vodovodnih mreža, može se zaključiti da te definicije i odgovarajući proračuni imaju određene nedostatke. Na primjer, nije uzet u obzir uvjet hidrauličkih karakteristika mreže na njezine projektne parametre i

nedostaje precizno izračunavanje entropije s obzirom na vjerojatnost otkazivanja dionica. U ovom se radu prikazuje modificirana funkcija entropije za ocjenjivanje pouzdanosti vodovodnih mreža, pri čemu se u obzir uzima mogućnost otkazivanja dionica kao i projektne i hidrauličke parametre sustava, a pri tom ne dolazi do gubitka preciznosti u proračunu entropije. Dakle, najprije će se razmatrati preliminarne definicije funkcije entropije i nedostaci te funkcije, zatim predložiti izmjena, tj. uključivanje utjecaja projektnih i hidrauličkih parametara mreže u funkciju entropije, a onda predložiti još jedna izmjena, tj. uključivanje vjerojatnosti otkazivanja dionica u proračun funkcije entropije. Nakon toga, autori predlažu izmijenjeni proračun funkcije entropije i prikazuju njegovu primjenu na mrežama različite tlocrtna konfiguracije (paralelnog, serijskog i prstenastog oblika) te na dijelu vodovodne mreže grada Koba kako bi pokazali učinkovitost svog proračuna.

## 2. Funkcija entropije za vodovodne mreže i njene prijašnje izmjene

Formulacija entropijske funkcije uglavnom se temelji na Shannonovoj ocjeni nesigurnosti [16], što je osnovno načelo informacijske teorije. Tanyimboh i Templeman [18] prvi su razvili entropijsku funkciju primjenom viševjerojatnosnog modela i Khinchinove uvjetne vjerojatnosti [17]. Dostupni podaci o mreži su topološke karakteristike, dotok i potražnja za vodom na svim čvorovima, te smjer toka na svakoj dionici. Treba napomenuti da je smjer toka ključna pretpostavka, jer se za pojedine raspodjele protoka ostvaruju maksimalne vrijednosti entropije. Entropijska funkcija mreže koju su razvili Tanyimboh i Templeman iskazana je izrazom (1):

$$\frac{S}{K} = S = S_0 + \sum_{n=1}^N P_n S_n \quad (1)$$

gdje je  $S$  entropija prema Shannonovoj definiciji,  $N$  je ukupan broj čvorova, dok je  $K$  Boltzmanova konstanta koja obično iznosi 1. Entropija vanjskih dotoka,  $S_0$ , predstavljena je kako slijedi:

$$S_0 = -\sum_{i \in I} P_{0i} \ln P_{0i} \quad (2)$$

gdje je  $I$  skup svih čvorova s ulazom vode (izvora), a

$$P_{0i} = \frac{q_{0i}}{T_0} \quad (3)$$

gdje je  $q_{0i}$  vanjski dotok na čvoru  $i$ , dok je  $T_0$  ukupni dotok, tj. potražnja u mreži.

Drugi član entropijske funkcije, iskazan u izrazu (1), sastoji se od entropije izlaznog protoka iz svakog čvora,  $S_n$ , ponderiranog s odnosom  $P_n$ , koji je jednak odnosu izlaznog protoka iz čvora i ukupnog dotoka, tj. potražnje za vodom u čitavoj mreži:

$$P_n = \frac{T_n}{T_0} \quad (4)$$

gdje je  $T_n$  ukupni izlaz iz čvora  $n$ . U definiranju izlaza značajno je napomenuti da on uključuje bilo kakvu potražnju na čvoru. U izrazu (1) entropija izlaza iz čvora,  $S_n$ , iskazana je kao:

$$S_n = -\sum_{nj \in ND_n} P_{nj} \ln P_{nj} \quad (5)$$

gdje je  $ND_n$  skup svih izlaza iz čvora  $n$ , onda je

$$P_{nj} = \frac{q_{nj}}{T_n} \quad (6)$$

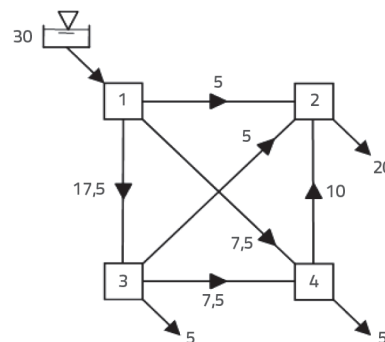
gdje je  $q_{nj}$  protok od čvora  $n$  do čvora  $j$ . Funkcija entropije iz jednadžbe (1) pokazuje da se entropija vodovodne mreže sastoji od dvije komponente. Prva komponenta je entropija vanjskih dotoka,  $S_0$ , a radi se o nesigurnosti trase molekule vode na putu od superizvora do pojedinačnih čvorova. Ovaj član nije jednak nuli kod mreža s više izvora, a jednak je nuli kod mreža s jednim izvorom. Osim toga, drugi se dio sastoji od ponderiranih vrijednosti entropije na svakom čvoru. Potrebno je napomenuti – prema gore prikazanim formulama – da se u Tanyimboh – Templemanovoj formulaciji izravno ne koriste vrijednosti dužine, promjera i hrapavosti dionica u mreži. Nadalje, u njihovoj se formulaciji u obzir ne uzimaju utjecaji povezanosti dionica i redosljeda čvorova mreže u odnosu na izvorni čvor, iako ti faktori znatno određuju funkcionalnu osjetljivost mreže.

Da bi dodali te utjecaje u entropijsku funkciju, Hosseini i Emamjomeh [26] definirali su za dionicu vrijednost restrikcije  $T_p$ , koja je jednaka vrijednosti gubitka u slučaju otkazivanja. Oni su na bazi tih restriktivnih vrijednosti uveli novi ponderirani faktor  $P'_n$ :

$$P'_n = \frac{T_n}{T_p} \quad (7)$$

gdje je  $T_p$  zbroj restriktivnih vrijednosti za sve spojeve u mreži. Oni su koristili ovaj ponderirani faktor a ne prethodni,  $P_n$  iz jednadžbe (1), u izračunu entropije mreže, dok su ostali proračuni bili jednaki proračunima Tanyimboha i Templemana.

Kako bi se dobio bolji uvid u entropijsku funkciju koju predlažu Tanyimboh i Templeman, analizira se jednostavna potpuno povezana vodovodna mreža prikazana na slici 1. [26] te se izračunava vrijednost njene entropije. Ta mreža ima jedan izvor i tri čvora potražnje, a vrijednost entropije za tu mrežu iznosi 1.9073, kao što je to prikazano na slici 1.



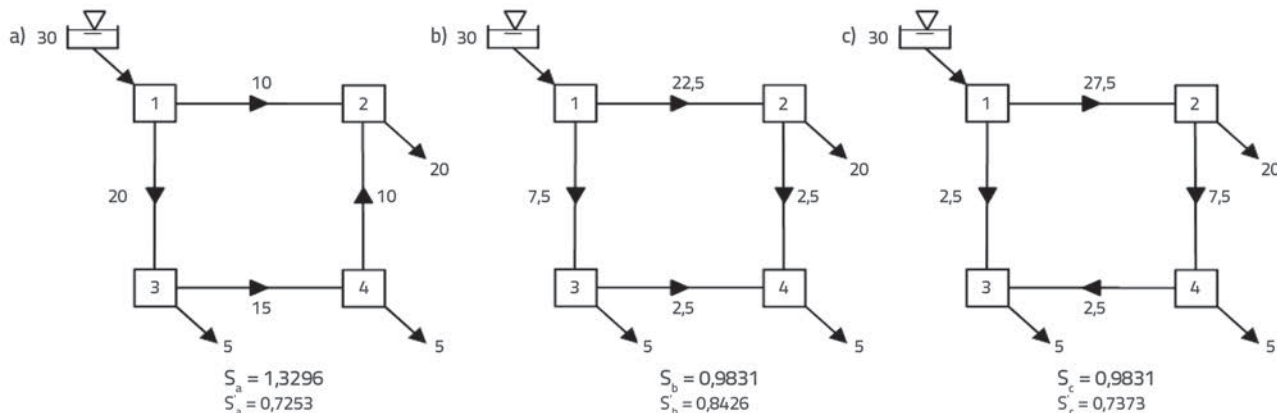
$$S = -\frac{30}{30} \cdot \left[ \frac{5}{30} \ln \left( \frac{5}{30} \right) + \frac{17.5}{30} \ln \left( \frac{17.5}{30} \right) + \frac{7.5}{30} \ln \left( \frac{7.5}{30} \right) \right] - \frac{17.5}{30} \cdot \left[ 2 \cdot \frac{5}{17.5} \ln \left( \frac{5}{17.5} \right) + \frac{7.5}{17.5} \ln \left( \frac{7.5}{17.5} \right) \right] - \frac{15}{30} \cdot \left[ \frac{5}{15} \ln \left( \frac{5}{15} \right) + \frac{10}{15} \ln \left( \frac{10}{15} \right) \right] = 1,9073$$

Slika 1. Uzorak potpuno povezane mreže s maksimalnom entropijom mreže i s detaljnim podacima o izračunu entropije [26]

### 3. Manjkavosti prethodnih definicija entropijske funkcije

U svrhu prikazivanja manjkavosti Tanyimboh-Templemanove entropijske funkcije i modificirane funkcije koju su predložili Hosseini i Emamjomeh [26], analizira se jednostavna mreža u obliku petlje (prstena) s tri moguća smjera tečenja koji koriste Ang i Jowitt [23], kako je to prikazano na slici 2.

Uzimajući u obzir ključnu ulogu spoja 1-2 u opskrbljivanju čvora s najvećom potražnjom, iz slike 2. može se zaključiti da je pouzdanost mreže u stanju (a) veća od pouzdanosti u stanju (b), te da je pouzdanost mreže u stanju (b) veća od pouzdanosti u stanju (c). Ustvari, otkazivanje dionice 1-2 u stanjima (a), (b) i (c) dovodi do gubitka vode u iznosu od 10 l/s, 22,5 l/s i 27,5 l/s. Nadalje, maksimalna razlika u protocima u spojevima u stanju (a) iznosi 10 l/s, dok ta razlika iznosi 20 l/s tj. 25 l/s u stanjima (b) i (c). Na osnovi te dvije činjenice može se očekivati da će mreža u stanju (a) imati veću vrijednost entropije od stanja (b) te da je entropija veća u stanju (b) ako se usporedi sa stanjem (c). Stoga, kao što pokazuje slika 2., niti Tanyimboh-Templemanova funkcija, niti modificirana funkcija koju su predložili Hosseini i Emamjomeh, ne rezultiraju vrijednostima koje bi bile kompatibilne s navedenim činjenicama. Posebno se to odnosi na modificiranu funkciju koju predlažu Hosseini i Emamjorneh jer ona dovodi do manje vrijednosti za stanje (a), što je zapravo suprotno realnim očekivanjima. Tako neočekivan rezultat postignut je zato što su oni definirali ponderski faktor baziran na restrikciji za svaki čvor mreže prema kojem se čini da je – kao što pokazuje izraz (7) - parametar  $T_p$  (zbroj protoka svih dionica u mreži, koji je obično veći od ukupnog dotoka u mrežu) zapravo nazivnik, pa stoga umanjuje vrijednost svih ponderskih faktora koji se koriste u proračunu entropije. U takvoj situaciji modificirana funkcija entropije koju predlažu Hosseini i Emamjorneh ne može poslužiti za određivanje točne razlike između pouzdanosti različitih mreža istih projektnih parametara, kao što su dužina, promjer i koeficijent hrapavosti.



Slika 2. Jednostavna mreža u obliku petlje s tri moguća smjera tečenja, te odgovarajuće vrijednosti entropije dobivene pomoću Tanyimboh-Templeman-ove funkcije (S) i primjenom modificirane funkcije koju su predložili Hosseini i Emamjomeh (S')

Da bi se uklonili ti nedostaci, u sljedećem se poglavlju predlaže izmjena bazirana na novom ponderskom faktoru koji se uvodi u funkciju entropije, nakon čega se prikazuje primjena na predloženoj mreži radi dokazivanja učinkovitosti tog faktora.

### 4. Unošenje utjecaja projektnih parametara mreže u entropijsku funkciju

Izmjena koja se ovdje predlaže radi prevladavanja spomenutih nedostataka u proračunu entropije mreže bazira se na gubitku snage pri čemu se, uz hidraulička svojstva mreže koja su najvažnija za proračun entropije, u obzir uzimaju i projektne parametre mreže kao što su dužina, promjer i hrapavost spojeva. U tom je smislu za svaki čvor u mreži definiran novi ponderski faktor  $P'_n$ , koji se temelji na vrijednosti gubitka snage izračunanog za svaku dionicu:

$$P'_n = \frac{T_n}{\sum_{i=1}^n P_{wi}} \tag{8}$$

gdje, kao i u funkciji koju predlažu Tanyimboh i Templeman,  $T_n$  predstavlja ukupan izlaz iz čvora  $n$ ,  $\sum_{i=1}^n P_{wi}$  je ukupan gubitak snage u vodovodnoj mreži, dok je  $n$  ukupan broj dionica u mreži. Gubitak snage na dionici  $i$ ,  $P_{wi}$  može se izračunati kako slijedi:

$$P_{wi} = \rho g h_i Q_i \tag{9}$$

gdje  $\rho$  predstavlja gustoću vode,  $g$  je gravitacijska akceleracija,  $h_i$  gubitak tlačnog potencijala na dionici  $i$ , dok je  $Q_i$  protok na dionici  $i$ . U ovom se radu gubitak potencijala zbog trenja ne izračunava pomoću Hazen-Williamsove jednadžbe:

$$h_i = \frac{10.6 L_i}{D_i^{4.865} C_i^{1.85}} Q_i^{1.85} = k_i Q_i^{1.85} \tag{10}$$

gdje je

$L_i$  - dužina dionice  $i$  [m]

$D_i$  - promjer dionice  $i$  [m]

$C_i$  - koeficijent hrapavosti dionice  $i$   
 $k_i$  - koeficijent otpora dionice  $i$  [s/m<sup>2</sup>].

Prema izrazima (9) i (10), gubitak snage na dionici  $i$  može se izračunati prema izrazu:

$$P_{wi} = \rho g k_i Q_i^{2.85} \quad (11)$$

U izrazu (11), koeficijent  $k_i$  iznosi:

$$k_i = \frac{10.6L_i}{D_i^{4.865} C_i^{1.85}} \quad (12)$$

Kako je  $Q_i = A_i \times v_i = (\pi \times D_i^2 / 4) \times v_i$  (gdje je  $v_i$  brzina strujanja u cijevi), te ako se usvoji da je  $v_i$  prosječna konstantna vrijednost, tada je:

$$D_i = \alpha \sqrt{Q_i} \quad (13)$$

Zamjenom  $Q_i$  iz jednadžbe (11) dobiva se:

$$P_{wi} = \rho g \theta Q_i^{0.4175} \quad (14)$$

gdje je:

$$\theta = \frac{10.6L_i}{\alpha^{4.865} C_i^{1.85}} \quad (15)$$

Na temelju vrijednosti  $P_{wi}$  iz jednadžbe (14), pri čemu je svaka od tih vrijednosti u funkciji odgovarajuće vrijednosti  $Q_i$  izračunavaju se vrijednosti  $P'_n$  pomoću jednadžbe (8), te se koriste umjesto  $P_n$  iz jednadžbe (1) za izračunavanje entropije u mreži, a ostali se proračuni obavljaju isto kao i prije.

Kako bi se prikazao utjecaj predložene modifikacije, vrijednosti entropije za tri stanja predložene mreže prikazane na slici 2. izračunane su pomoću Tanyimboh-Templemanove funkcije (S), modificirane entropijske funkcije koju predlažu Hosseini and Emamjomeh (S'), te entropijske funkcije koja se predlaže u ovom radu (S''), pri čemu se pretpostavlja da dužina, promjer i koeficijent hrapavosti svih dionica iznose 890 m, 400 mm i 130, što se temelji na istraživanju koje su proveli Ang i Jowitt [23]. Na primjer, primjenom modificirane entropijske funkcije, entropijska vrijednost mreže u stanju (a) izračunava se kako slijedi:

$$P_{w(1-2)} = P_{w(4-2)} = 2453.94W, P_{w(1-3)} = 3277.50W, P_{w(3-4)} = 2453.94W$$

$$\sum_{i=1}^4 P_{wi} = 11091.95W$$

$$S''_a = -\frac{30}{11091.95} \times \left[ \frac{10}{30} \ln\left(\frac{10}{30}\right) + \frac{20}{30} \ln\left(\frac{20}{30}\right) \right] - \frac{20}{11091.95} \times \left[ \frac{5}{20} \ln\left(\frac{5}{20}\right) + \frac{15}{20} \ln\left(\frac{15}{20}\right) \right] - \frac{15}{11091.95} \times \left[ \frac{5}{15} \ln\left(\frac{5}{15}\right) + \frac{10}{15} \ln\left(\frac{10}{15}\right) \right] = 0.0036$$

Svi rezultati proračuna entropije pomoću te tri metode prikazani su u tablici 1.

Podaci iz tablice 1. pokazuju da su entropijske vrijednosti izračunane modificiranjem entropijske funkcije u skladu s očekivanjima za tri analizirana stanja mreže. Može se uočiti da je vrijednost entropije u mreži veća u stanju (a) od one u stanju (b), a manja je u stanju (b) od one u stanju (c).

Tablica 1. Vrijednosti entropije predložene mreže izračunane pomoću tri analizirane metode

Analizirane metode	Stanja u mreži		
	a	b	c
S (Tanyimboh i Templeman)	1,3296	0,9831	0,9831
S' (Hosseini i Emamjomeh)	0,7253	0,8426	0,7373
S'' (autori ovog rada)	0,0036	0,00352	0,0034

## 5. Uvođenje vjerojatnosti otkazivanja u entropijsku funkciju

U prethodnom se poglavlju gubitak snage u mreži koristi za predlaganje novog ponderskog faktora kako bi se u entropijsku funkciju uključile projektne parametre kao što su dužina, promjer i hrapavost spojeva, te isto tako odredila i razlika između pouzdanosti raznih mehaničkih karakteristika u mreži. Međutim, u slučaju seizmički osjetljive mreže, svaka se komponenta mreže smatra podložnom oštećenju. Razmatrajući vjerojatnost otkazivanja dionica u okviru entropijske funkcije mreže, Hosseini i Emamjomeh [26] definirali su funkciju restrikcije koja se temelji na vjerojatnosti potpunog otkazivanja svake dionice, te su tu funkciju uključili u entropijsku funkciju. Oni su na temelju toga prikazali modificiranu verziju entropije izlaza na svakom čvoru i to kako slijedi:

$$S_n = - \sum_{nj \in ND_n} P_{nj} \ln\left(\frac{P_{nj}}{1 - Pf_{nj}}\right) \quad (16)$$

gdje se  $P_{nj}$  izračunava na način koji su predložili Tanyimboh i Templeman, pri čemu je  $Pf_{nj}$  vjerojatnost otkazivanja dionice između čvora  $n$  i čvora  $j$ , a može se odrediti analitičkim ocjenjivanjem otkazivanja za neki određeni scenarij, ili na temelju stručne procjene. Primjenom definicije vrijednosti  $S_n$ , ukupna modificirana entropija mreže, koja uključuje i vjerojatnost otkazivanja dionica, može se izračunati na sljedeći način:

$$\frac{S}{K} = S = S_0 + \sum_{n=1}^N P'_n S_n - \ln(\epsilon) \quad (17)$$

gdje se dodaje član  $-\ln(\epsilon)$  da bi se izbjegle negativne vrijednosti entropije, a  $\epsilon$  je mala vrijednost između nule i jedan, npr. 0.01 [26]. Ustvari, u funkciji koju predlažu Hosseini i Emamjomeh ne



može se ni usvojiti vrijednost 1,0 kao vjerojatnost otkazivanja jer bi nazivnik člana u zagradi bio nula, pa bi član bio matematički besmislen. Zato je pretpostavljeno da vjerojatnost potpuno oštećene (otkazane) dionice iznosi  $1 - \epsilon$ , a ne 1,0.

Treba napomenuti da član  $-\ln(\epsilon)$  generira pogreške u entropijskoj funkciji kada se koristi kao komparativni kriterij za ocjenjivanje pouzdanosti mreže. Na primjer, ako je u mreži prikazanoj na slici 1. vjerojatnost otkazivanja svih dionica jednaka nuli, a samo vjerojatnost otkazivanja dionice 1-3 iznosi 0,5, tada bi entropija u mreži koju su izračunali Hosseini i Emamjomeh (izraz (17)) iznosila 5.464 tj. 0.859, ovisno o tome uzima li se u obzir član  $-\ln(\epsilon)$ . Ako se u ovoj mreži dionica 1-3 zamijeni s drugom dionicom tako da je mogućnost popuštanja tog spoja jednaka nuli, tada bi entropija u mreži iznosila 5,695 s članom  $-\ln(\epsilon)$ , tj. 1,09 bez tog člana. Stoga bi se ponašanje mreže poboljšalo za 4 % i 27 %, ovisno o tome uzima li se u obzir član  $-\ln(\epsilon)$ . U ovom se radu, u proračunu entropije uvođenjem vjerojatnosti otkazivanja dionica, član  $(1 - Pf_{nj})$  uključuje u vrijednost  $S_n$  kako slijedi:

$$S_n = - \sum_{nj \in ND_n} (1 - Pf_{nj}) P_{nj} \ln(P_{nj}) \tag{18}$$

Tom jednadžbom postizemo da, kada vjerojatnost otkazivanja dionice iznosi 100 %, tada odgovarajući član u entropijskoj funkciji nestaje, što se moglo i očekivati. Međutim, detaljnijom analizom matematičkih članova u entropijskoj funkciji može se ustanoviti da je vrijednost člana  $P_{nj} \ln(P_{nj})$  kod spojeva s većim protocima niža nego kod spojeva s nižim protocima. Mađutim, ako se entropija analizira kao kriterij pouzdanosti, tada se može očekivati da dionica s većim protokom više utječe na entropiju čitave mreže. Drugim riječima, pouzdanost se bitno smanjuje eliminacijom dionica s većim protokom. Na primjer, u mreži koja je prikazana na slici 1., član  $(17,5/30) * \ln(17,5/30)$  koji se odnosi na spoj 1-3 iznosi 0,3144, a član  $(7,5/30) * \ln(7,5/30)$  koji se odnosi na spoj 1-4 iznosi -0,3460. To znači da, suprotno očekivanjima, dionica s većim protokom i većim značenjem manje utječe na entropiju čitave mreže ako ga usporedimo s manje važnim spojem manjeg protoka. Kako bi se isključio taj nelogičan rezultat, za svaku se dionicu u mreži može definirati ponderski faktor i to kako slijedi:

$$w_{nj} = \frac{q_{nj}}{\sum_{i=1}^{nl} q_i} \tag{19}$$

gdje je  $q_{nj}$  protok dionice od čvora  $n$  do čvora  $j$ , a  $\sum_{i=1}^{nl} q_i$  je ukupan protok u mreži. Uključivanjem ovog faktora u jednadžbu (14), dobivaju se izmijenjene verzije kako slijedi:

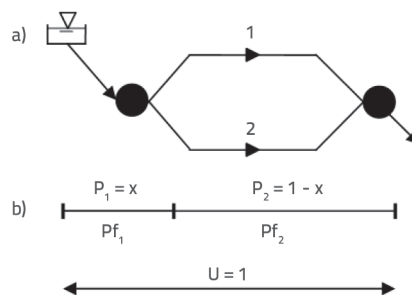
$$S_n = - \sum_{nj \in ND_n} (1 - Pf_{nj}) w_{nj} (P_{nj} \ln P_{nj}) \tag{20}$$

Treba napomenuti da, isto kao i kod prethodnih radova, ovdje izraz otkazivanje označava potpuni raspad, tj. situaciju potpunog prestanka funkcioniranja dionice. Slučajevi u kojima

otkazivanje označava veliki raspon oštećenja, od neznatnog procurivanja do potpunog prestanka funkcioniranja, ne ulaze u okvir ovog istraživanja, te će se nadamo se obrađivati u nekom kasnijem radu. S tim u vezi vrijednost entropije u velikoj mjeri ovisi o statusu mreže, koja može biti paralelna, serijska, složena ili u obliku petlje. Primjene predložene modificirane formule u proračunu entropije tih stanja razmatraju se zasebno u sljedećem poglavlju.

## 6. Primjena predložene entropijske funkcije u paralelnim mrežama

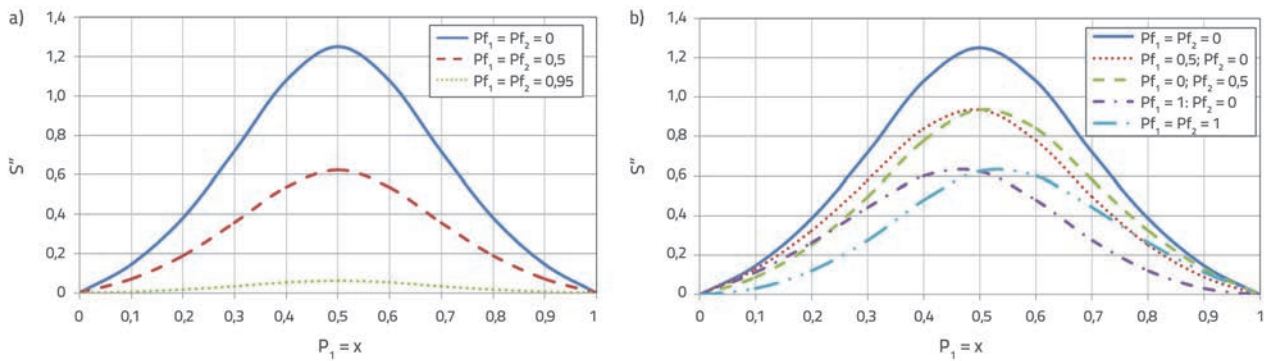
Kako bi se istražila primjena predložene entropijske funkcije u paralelnim mrežama, u radu se koristi potpuno paralelna mreža koju su već primijenili Hosseini i Emamjomeh [26] radi ocjenjivanja funkcije koju su ti autori predložili. Razmatrana paralelna mreža ima jedan čvor izvora, jedan čvor potrošnje i dva paralelna spoja u kojima su vjerojatnosti otkazivanja  $Pf_1$  i  $Pf_2$ . U toj mreži molekula vode ima samo dva izbora tj.  $P_1 = x$  i  $P_2 = 1 - x$ , gdje  $x$  predstavlja vjerojatnost da će molekula vode odabrati dionicu 1. Slika 3. prikazuje ovu mrežu i njezin Vennov dijagram.



Slika 3. a) Primjer paralelne mreže s dva spoja; b) Vennov dijagram [26]

Entropijska vrijednost mreže prikazane na slici 3a može se izračunati za dva stanja, tj. za stanje kada su vjerojatnosti otkazivanja dvije dionice iste ili kada su te vjerojatnosti različite. Slika 4. prikazuje varijaciju predložene entropijske funkcije ( $S''$ ) za različite vjerojatnosti otkazivanja.

Kao što vidimo na slici 4.a, kada su vjerojatnosti otkazivanja dionica jednake, do maksimalne entropije dolazi kada su vjerojatnosti da će molekula vode odabrati jednu ili drugu dionicu potpuno jednake. Drugim riječima, maksimalna entropija iznosi  $x = 0,5$ , a dijagram entropijske funkcije je simetričan u odnosu na tu vrijednost. Međutim, kada se vjerojatnosti otkazivanja razlikuju, a taj je slučaj prikazan na slici 4.b, tada je dijagram entropijske funkcije asimetričan u odnosu na središnju liniju dijagrama, što je očekivano. U stvari, prema slici 4.b, vrijednost entropije je veća ako postoji manja vjerojatnost da će dionica s većom vjerojatnošću otkazivanja biti odabrana, što u potpunosti odgovara očekivanjima.

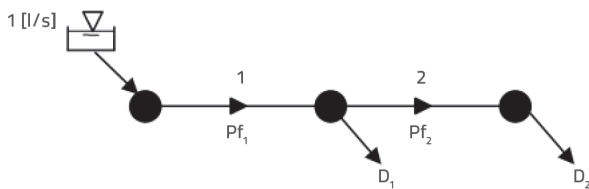


Slika 4. Varijacija predložene entropijske funkcije, u odnosu na vjerojatnost da će molekula vode odabrati dionicu 1, za primjer paralelne mreže s dva stanja: a) iste vjerojatnosti otkazivanja dionica; b) različite vjerojatnosti otkazivanja dionica

Na slici 4. može se uočiti i smanjenje entropijske vrijednosti s povećanjem vjerojatnosti otkazivanja dionice. Na toj je slici također prikazana i simetričnost dijagrama koji odgovaraju pripadajućim stanjima (npr.  $Pf_1 = 0, Pf_2 = 0,5$  i  $Pf_1 = 0,5, Pf_2 = 0$ ) a u odnosu na središnju liniju.

### 7. Primjena predložene entropijske funkcije u serijskim mrežama

Kako bi se istražila varijacija predložene entropijske funkcije u serijskim mrežama, ovdje se razmatra ista ona mreža koju su koristili Hosseini i Emamjomeh [26], a radi se o mreži s jednim čvorom izvora i dva čvora potrošnje. Ti su čvorovi povezani serijski, kao što se to vidi na slici 5.



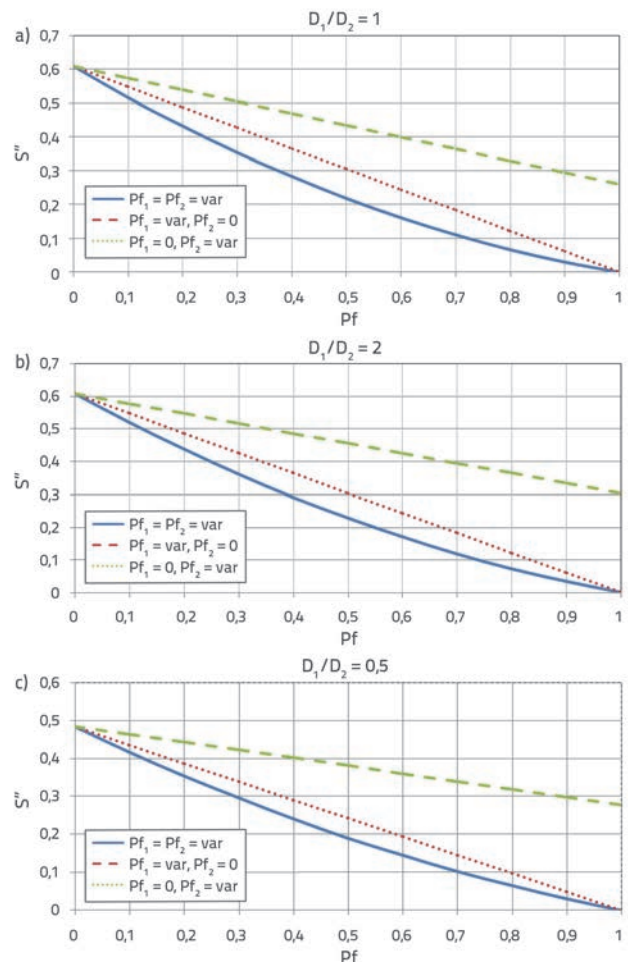
Slika 5. Primjer serijske mreže s dvije povezane dionice [26]

Kako bi se izračunala vrijednost entropije mreže, za svaki se pojedinačni slučaj izraz koji se odnosi na vjerojatnost otkazivanja prve dionice,  $1 - Pf_1$ , množi s čitavim članom prve potrošnje, pa tako nastaje izraz

$$S'' = S_0 + \sum_{n=1}^N P_n'' S_n = \frac{T_n}{\sum_{i=1}^n P_{wi}} (1 - Pf_1) \sum_{nj \in ND_n} (1 - Pf_{nj}) w_{nj} (P_{nj} \ln P_{nj}) \quad (21)$$

Treba spomenuti da se u tradicionalnom proračunu entropije dionica 1 u mreži, prikazana na slici 5., ne uključuje u proračun, pa se stoga utjecaj njene vjerojatnosti otkazivanja ne može uzeti u obzir u proračunu entropije. S druge strane, vjerojatnost otkazivanja svih dionica u mreži uzima se u obzir primjenom predložene modificirane formule, vidi jednadžbu (21). Slika 6. prikazuje varijacije entropije u analiziranoj mreži za razne vjerojatnosti otkazivanja jedne ili dvije dionice, s raznim omjerima

potrošnje u čvorovima, pri čemu se u izračunavanju vrijednosti  $P_{wi}$  pretpostavlja da  $\rho g k_i$  iznosi 1.0.



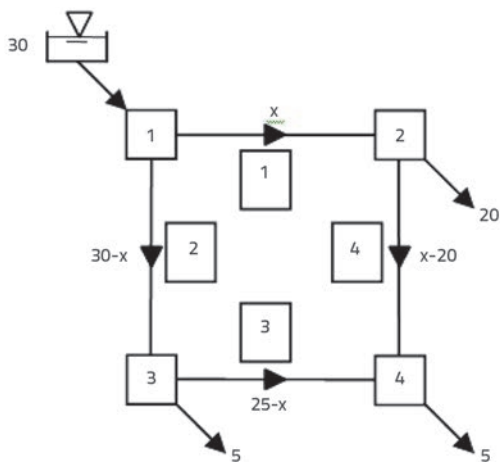
Slika 6. Varijacija entropije na primjeru serijske mreže u odnosu na vjerojatnosti otkazivanja dionica 1 i 2, za tri vrijednosti omjera  $D_1/D_2$

Kao što se vidi na slici 6., vrijednost entropije smanjuje se s povećanjem vjerojatnosti otkazivanja dionice, što se moglo i očekivati. Nadalje, vrijednost entropije mreže osjetljivija je

na vjerojatnost otkazivanja dionice 1, tj. dionice koja je bliže izvoru. Kada je vjerojatnost otkazivanja dionice 2 jednaka nuli, tada je vrijednost entropije niža nego kada je vjerojatnost otkazivanja dionice 1 jednaka nuli. Drugi zaključak koji se može izvesti iz dijagrama jest taj da predložena funkcija uzima u obzir redoslijed povezanosti čvorova potrošnje prema čvoru izvora. Kao što vidimo u slučaju  $D_1/D_2 = 2$ , (slika 6.b), tj. kada je čvor s većom potražnjom bliži izvoru, vrijednost entropije viša je nego u slučaju  $D_1/D_2 = 2 = 0,5$ , (slika 6.c), gdje je čvor s većom potražnjom udaljeniji od izvora.

### 8. Primjena predložene entropijske funkcije na mreže u obliku petlje

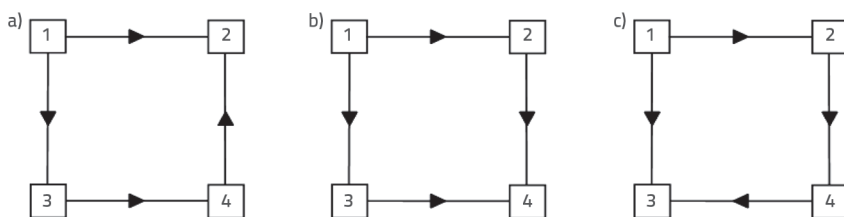
Kako bi se ocijenila predložena entropijska funkcija u mrežama u obliku petlje, razmatra se mreža s jednim čvorom izvora i tri čvora potrošnje, koja je prikazana na slici 7., a koju su koristili Hosseini i Emamjomeh [26].



Slika 7. Primjer vodovodne mreže u obliku petlje s jednim čvorom izvora i tri čvora potrošnje [26]

Svi mogući obrasci u mreži mogli bi se uzeti u obzir pod pretpostavkom da u dionicama mreže ne postoji granica u smislu protoka i smjera toka. Za topološki raspored mreže razlikujemo ukupno tri različita stanja smjera protoka, kao što je to prikazano na slici 8.

Ako se za određeni skup potrošnji pretpostavi da je protok u dionici 1 (slika 7.) jednak vrijednosti x, tada se protok u preostalim dionicama može jednostavno odrediti na temelju ravnoteže toka u svakom čvoru, kao što se to vidi na slici



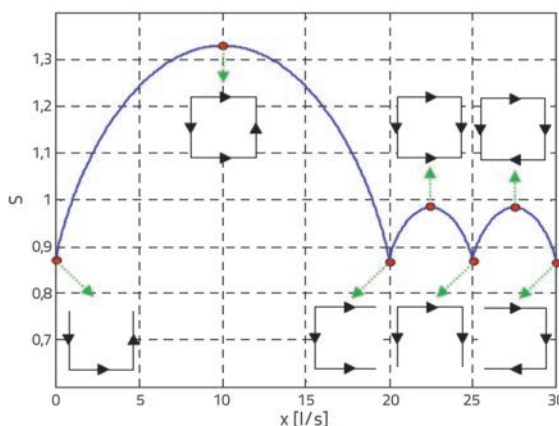
Slika 8. Moguća stanja smjera toka na primjeru spojeva u mreži u obliku petlje

7. Protoci u svakoj dionici, određeni na temelju ukupne potrošnje u raznim čvorovima i svih mogućih smjerova toka, prikazani su u tablici 2., gdje se negativne vrijednosti odnose na slučajeve u kojima su smjerovi toka suprotnim onima iz slike 7.

Tablica 2. Mogući protoci za mrežu u obliku petlje, prema slici 7.

Broj spoja	Početni spoj	Završni spoj	Protok ( $Q_i$ )
1	1	2	$0 \leq x \leq 30$
2	1	3	$0 \leq 30 - x \leq 30$
3	3	4	$-5 \leq 25 - x \leq 25$
4	2	4	$-20 \leq x - 20 \leq 10$

Slika 9. prikazuje varijaciju entropije u mreži u obliku petlje u odnosu na protok u dionici 1, koji je jednak vrijednosti x, a taj se prikaz temelji na entropijskoj funkciji koju su predložili Tanyimboh i Templeman, izraz (1) [26].

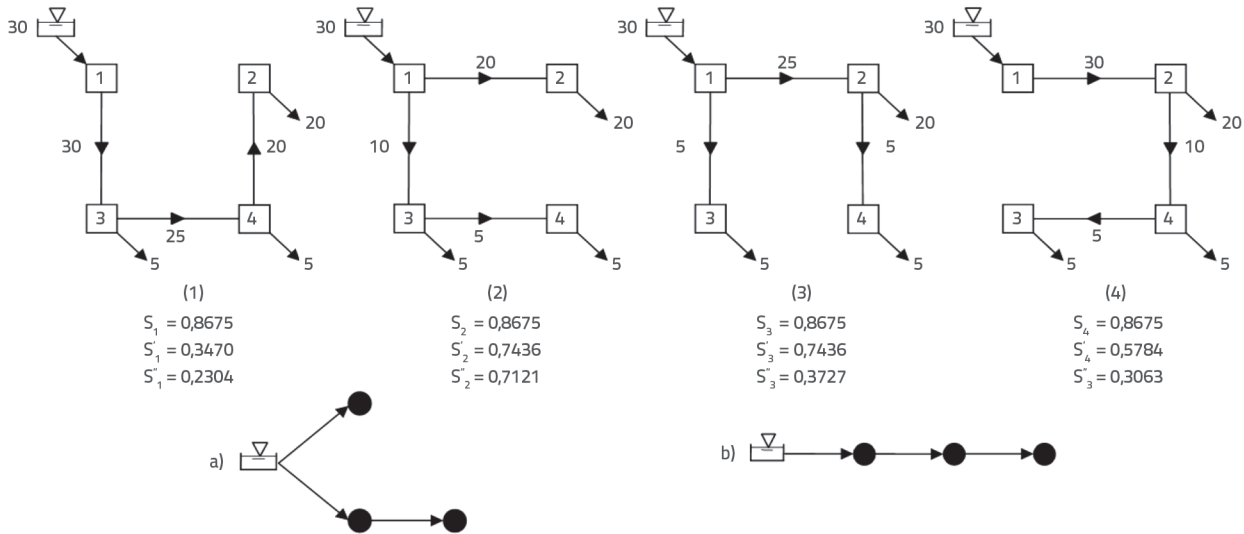


Slika 9. Varijacije entropije na primjeru mreže u obliku petlje u odnosu na protok x u dionici 1, a na temelju entropijske funkcije koju su predložili Tanyimboh i Templeman [26]

Kao što na temelju Tanyimboh-Templemanove formule navode Hosseini i Emamjomeh [26], na dijagramu se mogu uočiti četiri slične minimalne vrijednosti, od kojih svaka pripada jednom od podsustava grananja, kao što se to vidi ispod dijagrama. Osim toga, postoje i tri povezane maksimalne vrijednosti od kojih svaka pripada jednom od obrazaca specifičnih smjerova toka koji su prikazani na slici

8. Detaljnijom analizom mreže u obliku petlje (koja je prikazana na slici 7.) možemo zaključiti da bi se zadavanjem određenih vrijednosti x mogle formirati četiri različite mreže grananja, kao što je to vidljivo na slici 10., gdje su također prikazane i vrijednosti entropije izračunane pomoću tri analizirane metode ( $S, S'$  i  $S''$ ).

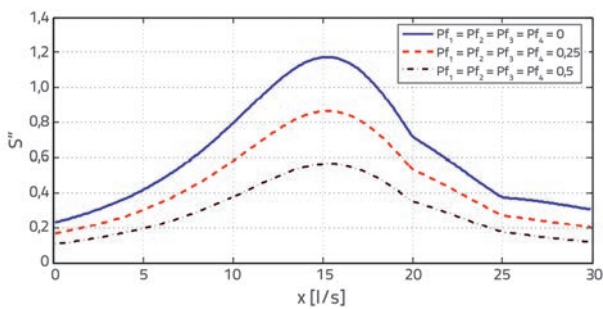




Slika 10. Četiri mreže grananja za mrežu u obliku petlje (slika 9.) i njihov dijagram stanja povezivosti, prema Hosseiniju i Ememjomehu [26]: a) dijagram stanja povezivosti za mreže 2 i 3; b) dijagram stanja povezivosti za mreže 1 i 4

Na slici 10. vidimo da se pomoću Tanyimboh-Templemanove formula dobivaju iste vrijednosti entropije za sve razgranate mreže, što nije u skladu s očekivanjima. Ustvari, ako uzmemo u obzir protoke i dijagrame povezanosti za četiri razgranate mreže koje su prikazane na slici 10., moglo bi se očekivati da će se vrijednosti entropije za četiri mreže spuštati sljedećim redoslijedom: 2, 3, 4 i 1. Dakle, niti Tanyimboh-Templemanova formula niti modificirana formula koju predlažu Hosseini i Ememjomeh ne dovode do očekivanih rezultata dok se, s druge strane, modifikacijom koja se predlaže u ovom radu dobivaju potpuno logični rezultati.

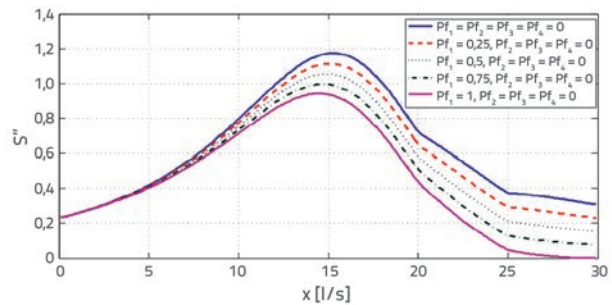
Kako bi se ocijenio utjecaj vjerojatnosti otkazivanja dionica na vrijednost entropije, proveden je proračun pomoću predloženih modificiranih formula, a dobiveni su rezultati prikazani na slikama od 11. do 13.



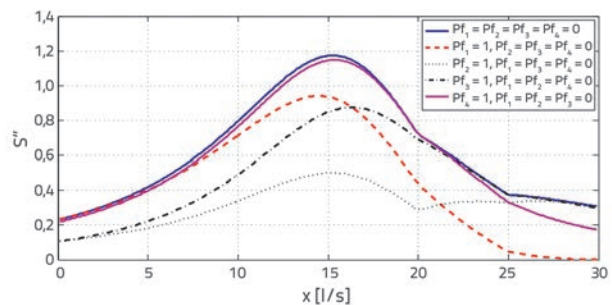
Slika 11. Odnos varijacije entropije na primjeru mreže u obliku petlje i protoka na spoju 1 baziranog na predloženoj entropijskoj funkciji, pod pretpostavkom slične vjerojatnosti otkazivanja svih dionica

Na slici 11. uspoređuju se tri slučaja vjerojatnosti otkazivanja: 0, 0,25 i 0,50, a pretpostavlja se da su oni isti za sve dionice unutar mreže. Na slici se lako može uočiti opći trend smanjenja vrijednosti entropije usporedno s povećanjem vjerojatnosti otkazivanja. Na istoj slici također vidimo da se u svim stanjima maksimalna

entropija u mreži postiže kada je  $x = 15$  l/s, što znači da se ukupni protok u mreži dijeli na dva jednaka dijela između dvaju osnovnih ogranaka spojenih s čvorom izvora, što je potpuno logično.



Slika 12. Odnos varijacije entropije na primjeru mreže u obliku petlje i protoka na spoju 1 baziranog na predloženoj entropijskoj funkciji, pod pretpostavkom različite vjerojatnosti otkazivanja dionice 1



Slika 13. Odnos varijacije entropije na primjeru mreže u obliku petlje i protoka na dionici 1 baziranog na predloženoj entropijskoj funkciji, pod pretpostavkom potpunog otkazivanja svake pojedine dionice

Zbog toga se u Tanyimboh-Templemanovoj formuli daje iznos od 10 l/s kao količina koja dovodi do maksimalne entropije.

Vrijedi spomenuti da početne i krajnje točke isto kao i točke mijenjanja pada na dijagramima iz slike 11. odgovaraju stanjima razgranatosti mreže, koja su povezana s vrijednostima  $x$  koje iznose 0, 20, 25 i 30 l/s. Ostale vrijednosti  $x$  dovode do stanja petlje u mreži. Iz svih dijagrama prikazanim na slici 11. vidimo da su entropijske vrijednosti za slučaj  $x = 20$  l/s, koji odgovara stanju razgranate mreže, veće od entropijskih vrijednosti za slučajeve  $x > 20$  l/s i  $x < 8$  l/s, koje odgovaraju stanju petlje u mreži. To znači da neke razgranate mreže mogu biti pouzdanije od mreža u obliku petlje.

Na slici 12. prikazuje se stanje u kojem vjerojatnost otkazivanja postoji samo na dionici 1. Kao što se može i očekivati, u svim se slučajevima vrijednost entropije smanjuje usporedno s povećanjem vjerojatnosti otkazivanja dionice 1, pri čemu opći trendovi na dijagramima ostaju nepromijenjeni.

Zanimljivo pitanje koje obično zaokuplja upravitelje mreža jest pitanje osjetljivosti mreže na ukidanje neke dionice. Drugim riječima, koja je dionica unutar mreže najznačajnija? Na ovo se pitanje može odgovoriti pomoću slike 13. na kojoj su prikazana stanja u kojima su vjerojatnosti otkazivanja svih dionica, osim jedne, jednake nuli. Kao što vidimo na slici 13., osjetljivost mreže na ukidanje njenih dionica ovisi o protocima u dionici 1. Općenito uzevši, može se reći da osjetljivost mreže na eliminiranje bilo koje dionice ovisi o trendu raspodjele protoka u mreži. Na primjer, u slučaju  $0 \leq x \leq 20$  gdje je obrazac raspodjele protoka isti kao i na slici 8.a, mreža je osjetljivija na ukidanje dionice 2, dok u slučaju  $20 \leq x \leq 25$  gdje je obrazac raspodjele protoka isti kao i na slici 8.b, mreža je osjetljivija na ukidanje dionice 2 ili dionice 1. Zapravo, dionica 2 je najznačajnija kod nekih vrijednosti  $x$  u tom rasponu, dok je kod nekih drugih vrijednosti  $x$  najznačajnija dionica 1. Također, u slučaju  $25 \leq x \leq 30$ , obrazac raspodjele protoka isti je kao i na slici 8.c, gdje je mreža osjetljivija na ukidanje dionice 1.

Ta spomenuta osjetljivost može se bolje prikazati analizom slučajeva u kojima se vrijednostima  $x$  pripisuju konkretne vrijednosti. Na primjer, u slučaju  $x = 10$ , a taj je slučaj prikazan na slici 12., jasno je da je najznačajnija dionica 2, dok su dionice 3, 1 i 4 manje značajne. Razlog tome je činjenica da eliminiranjem dionice 2 vrijednost entropije mreže postaje niža od odgovarajuće vrijednosti entropija kada se eliminiraju dionice 3, 1 i 4. Iz toga proizlazi da je dionica 2 najznačajnija dionica u mreži. Eliminiranjem dionice 3, vrijednost entropije postaje veća od slučaja u kojem se eliminira dionica 2, tj. niža od slučaja u kojem se eliminiraju dionice 1 i 4. Stoga je dionica 3 manje važna od dionice 2, a važnija od dionica 1 i 4. Takav je rezultat u skladu s očekivanjima koja proizlaze iz protoka prikazanih na slici 2.a. Kao drugi primjer, u slučaju da  $x$  iznosi 22,5, dionica 1 je

najznačajnija a nakon nje slijedi dionica 2, dok su dionice 3 i 4 jednako važne. Taj je rezultat u skladu s protocima iz slike 2.b. I, kao posljednji primjer, u slučaju da  $x$  iznosi 27,5, dionica 1 je najznačajnija, dionica 4 je sljedeća po važnosti, a dionice 2 i 3 jednako su važne, tj. treće su po važnosti. Taj je rezultat u skladu s protocima koji su prikazani na slici 2.c.

## 9. Analiza konkretnog slučaja

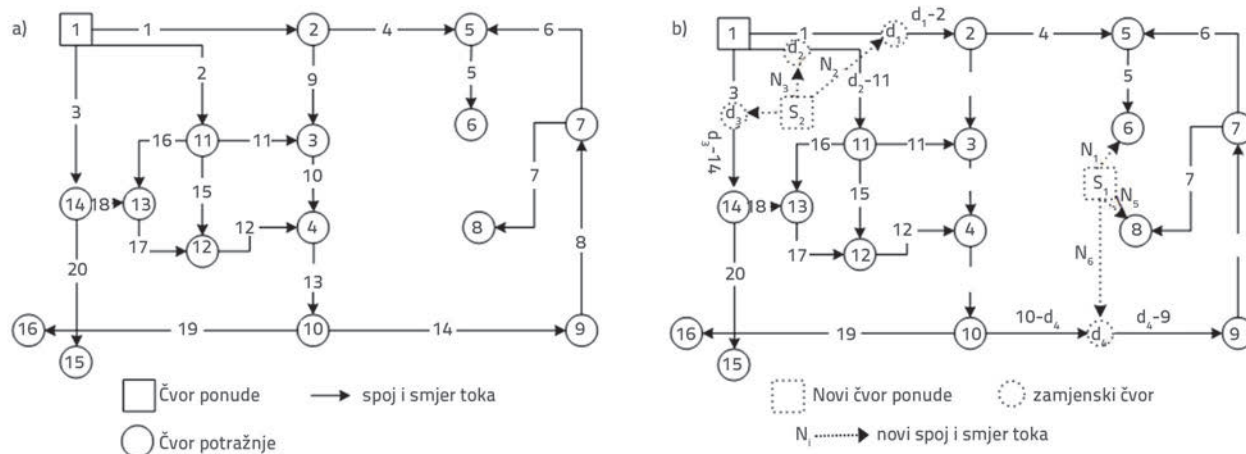
Da bi se ocijenila djelotvornost predložene entropijske funkcije, razmatra se dio vodovodne mreže grada Koba, koji je već poslužio u nekoliko analiza konkretnog slučaja za izračun indeksa redundancije (Hoshiya i dr. [15] i Javanbarg [8, 12, 27, 28]). Isporučitelj vodnih usluga grada Koba izgradio je novi vodoopskrbni sustav koji prolazi kroz središte grada (slika 14.). Riječ je o rezervnom sustavu koji je podrška postojećim vodovodnim sustavima i koji po potrebi može izravno opskrbljivati postojeće dionice i čvorove potrošnje. Osim toga, taj sustav može imati važnu ulogu kao spremnik vode za opskrbu nakon seizmičkog udara.

Na slici 15. prikazani su modeli sadašnje vodoopskrbne mreže u četvrti Higashi-Nada u gradu Koba, te pojačana mreža koju su predložili i analizirali Javanbarg i Takada [12, 27]. Specifikacije, kao i geometrijske i hidrauličke karakteristike dionica i čvorova sadašnje i pojačane mreže prikazane su u tablici 3.

Karakteristike dionica od 1 do 20 i potrošnja u čvorovima od 2 do 15 isti su u obje mreže. U tablici 3 kratice DIP i CIP označavaju duktilnu, tj. modularnu i lijevanu željeznu cijev. U proračunima koeficijent hrapavosti duktilne cijevi iznosi 140, a odgovarajući koeficijent lijevane cijevi iznosi 130. U modelu pojačane mreže (slika 15b) predviđena su dva čvora izvora, tj. čvor  $S_1$  i čvor  $S_2$ , koji predstavljaju imaginarni izvori iz novih cjevovoda koji mogu dovoditi vodu kroz zamjenske čvorove od  $d_1$  do  $d_4$  pomoću novih cijevi od  $N_1$  do  $N_6$ . Te nove dionice i zamjenski čvorovi predstavljaju pojednostavljenu verziju novog cjevovoda čija je vjerojatnost otkazivanja jednaka nuli zbog seizmički



Slika 14. Glavni vodovod u četvrti Higashi-Nada u Koba [12]



Slika 15. Modeli sadašnje mreže u: a) četvrti Higashi-Nada u gradu Kobeu; b) pojačana mreža [12]

Tablica 3. Karakteristike dionica i čvorova sadašnje i pojačane mreže u četvrti Higashi-Nada u gradu Kobeu [12]

Spoj (cijev) broj	Dužina [km]	Materijal cijevi	Promjer [mm]	Pf	Protok [m <sup>3</sup> /dan]	Čvor broj	Potražnja za vodom [m <sup>3</sup> /dan]
1	1,183	DIP	900	0,284	26176,5	2	2237,00
2	0,818	DIP	700	0,208	7873,9	3	1678,00
3	2,193	DIP	900	0,347	15728,4	4	3356,00
4	1,472	DIP	300	0,572	6068,5	5	4475,00
5	0,973	DIP	300	0,421	2797,0	6	2797,00
6	0,474	DIP	300	0,212	1203,4	7	2237,00
7	0,726	DIP	500	0,404	3356,0	8	3356,00
8	0,673	DIP	500	0,271	6796,4	9	3356,00
9	0,248	DIP	900	0,085	17871,0	10	5593,00
10	0,440	DIP	900	0,151	18088,4	11	2237,00
11	0,616	DIP	300	0,175	1895,4	12	5593,00
12	0,522	DIP	700	0,162	3530,0	13	3915,00
13	0,562	DIP	500	0,167	18262,4	14	3915,00
14	1,559	DIP	400	0,393	10152,4	15	2517,00
15	0,411	DIP	300	0,115	2576,0	16	2517,00
16	1,230	DIP	300	0,309	1165,5	d1	0,00
17	1,409	DIP	700	0,342	6546,9	d2	0,00
18	0,524	DIP	700	0,149	9296,4	d3	0,00
19	2,033	CIP	500	0,894	2517,0	d4	0,00
20	0,437	DIP	900	0,149	2517,0		
N1	0,100	*	300	0,0	2797,0		
N2	0,780	*	500	0,0	26176,5		
N3	0,200	*	700	0,0	7873,9		
N4	0,100	*	500	0,0	15728,4		
N5	0,570	*	500	0,0	3356,0		
N6	0,720	*	500	0,0	10152,4		

\* Cijev sa seizmički otpornim spojevima, DIP - duktilna, tj. modularna željezna cijev (eng. ductile iron pipe), CIP - lijevana željezna cijev (eng. cast iron pipe)

otporne izvedbe. U slučaju katastrofe, cijevi broj 5, 1, 2, 3, 7 i 14 mogu se zamijeniti cijevima od  $N_1$  do  $N_6$ . Na taj se način može pretpostaviti da će protok u cijevima od  $N_1$  do  $N_6$  biti sličan protoku u cijevima 5, 1, 2, 3, 7 i 14 [12, 27].

Na temelju indeksa redundancije koji su predložili Hoshiya i dr. [15], isti su autori izračunali indeks redundancije sadašnje mreže i pojačane mreže, a taj indeks iznosi 0,563, tj. 0,598. Zaključili su da je učinak u mreži poboljšanje za 6,2 %. Međutim, Javanbarg i dr. [12] zaključili su da je seizmička redundancija pojačane mreže porasla za 30 % kao rezultat primjene njihovog postupka za mjerenje redundancije baziranog na entropiji.

Prema entropijskoj funkciji koja se predlaže u ovom radu, entropijske vrijednosti sadašnje i pojačane mreže iznose 0,1388 tj. 0,1614. Stoga, ako uzmemo da vrijednost entropije predstavlja kriterij pouzdanosti, možemo zaključiti da predložena entropijska funkcija predstavlja poboljšanje učinkovitosti pojačane mreže od 16,3 %. Očito je da se entropijska funkcija predložena u ovom radu može koristiti za točnije ocjenjivanje poboljšanja učinkovitosti mreže i to zato što se u toj funkciji u obzir uzimaju i projektne i hidrauličke parametre.

## 10. Zaključak

Na osnovi numeričkih proračuna provedenih u ovom radu na uzorcima mreža i na dijelu vodoopskrbne mreže grada Koba mogu se izvesti određeni zaključci. Nakon analize entropijske funkcije koju su predložili Tanyimboh i Templeman, kao i nakon analize modifikacija te funkcije koje su predložili drugi autori uočeni su sljedeći nedostaci:

- U funkciji koju su predložili Tanyimboh i Templeman vrijednost je entropije izračunana pomoću protoka u dionicama, tj. isključivo na temelju hidrauličkih karakteristika mreže. Nadalje, oni su u svojim proračunima zanemarili projektne parametre kao što su dužina, promjer i materijal korišten u dionicama.

- U originalnoj funkciji entropije koju predlažu Tanyimboh i Templeman, ne uzima se u obzir razlika između raznih smjerova toka u mreži kao ni redoslijed povezanosti čvorova potrošnje i čvora izvora, a te se karakteristike ne prikazuju realno ni u modificiranoj verziji koju predlažu Hosseini i Emamjomeh.
- U modificiranoj verziji Tanyimboh-Templemanove entropijske funkcije, Hosseini i Emamjomeh nisu uspjeli konzistentno izmjeriti poboljšanja u mreži nakon popravaka ili promjena.

Zamjenom prijašnjega koeficijenta čvorova potrošnje novim ponderskim faktorom, tj. odnosom ukupnog izlaza na svakom čvoru i ukupnog gubitka snage u mreži, koji se predlaže u ovom radu, u proračunu entropije u obzir se uzimaju projektne parametre mreže te se mogu riješiti spomenuti nedostaci Tanyimboh-Templemanove funkcije kao i nedostaci modificirane verzije koju su predložili Hosseini i Emamjomeh.

Vjerojatnosti otkazivanja dionica u mreži, definirane funkcijom restrikcije koju predlažu Hosseini i Emamjomeh, unesene su na prikladniji način u postojeću funkciju entropije mreže. Osim toga, kako bi se uzeo u obzir utjecaj značenja dionice u raznim stanjima smjera toka u mrežu, definiran je i novi ponderski faktor kao odnos protoka u dionici i ukupnog protoka u mreži, pomnožen s vjerojatnošću da će molekula vode odabrati određenu dionicu. To je dovelo do mnogo logičnijeg izračunavanja pouzdanosti mreže. Primjena predložene modificirane entropijske mreže omogućuje donošenje pouzdanijih odluka o seizmičkom poboljšanju ili zamjeni dionica u mreži, a i povoljnije definiranje plana za projektiranje novih mreža.

Treba na kraju napomenuti da se u ovom istraživanju ponašanje dionica u mreži temelji na potpunom funkcioniranju mreže ili na potpunom otkazivanju mreže, tj. ne uzimaju se u obzir slučajevi u kojima popuštanje uključuje širok raspon oštećenja – od manjeg procurivanja do potpunog popuštanja. Za analizu takvih slučajeva trebaju se provesti dodatna istraživanja.

## LITERATURA

- [1] Wagner, J.M., Shamir, U., Marks, D.H.: Water distribution reliability: simulation methods, *ASCE J. Water Resour. Plan. Manag.*, 114 (1988) 3, pp. 276–294.
- [2] Fujiwara, O., De Silva, A.U.: Algorithm for reliability-based optimal design of water networks, *ASCE J. Environ. Eng.*, 116 (1990) 3, pp. 575–587.
- [3] Khomsi, D., Walters, G.A., Thorley, A.R.D., Ouazar, D.: Reliability tester for water-distribution networks, *ASCE J. Comput. Civil Eng.*, 10 (1996) 1, pp. 10–19.
- [4] Gargano, R., Pianese, D.: Reliability as a tool for hydraulic network planning, *ASCE J. Hydraul. Eng.*, 126 (2000) 5, pp. 354–364.
- [5] Tanyimboh, T.T., Tabesh, M., Burrows, R.: Appraisal of source head methods for calculating reliability of water distribution networks, *ASCE J. Water Resour. Plan. Manag.*, 127 (2001) 4, pp. 206–213.
- [6] Shinstine, D.S., Ahmed, I., Lansey, K.E.: Reliability/availability analysis of municipal water distribution networks: case studies, *ASCE J. Water Resour. Plan. Manag.*, 128 (2002) 2, pp. 140–151.
- [7] Mays, L. W., ed.: Reliability analysis of water distribution systems, ASCE, New York, 1989.
- [8] Javanbarg, M.B., Scawthorn, C., Kiyono, J., Ono, Y.: Safety, Reliability analysis of infrastructure and lifeline networks using OBDD, Safety, Taylor & Francis, Reliability and Risk of Structures, Infrastructures and Engineering Systems, 2010.
- [9] Awumah, K., Goulter, I., Bhatt, S.K.: Assessment of Reliability in Water Distribution Networks Using Entropy-Based Measures, *Stochastic Hydrology and Hydraulics*, 4 (1990), pp. 309–320, <https://doi.org/10.1007/BF01544084>

- [10] Tanyimboh, T.T., Templeman, A.B.: A Quantified Assessment of the Relationship Between the Reliability and Entropy of Water Distribution Systems, *Engineering Optimization*, 33 (2000), pp. 179–199, <https://doi.org/10.1080/03052150008940916>
- [11] Awumah, K., Goulter, I., Bhatt, S.K.: Entropy Based Redundancy Measures in Water Distribution Network Design, *ASCE, Journal of Hydraulic Engineering*, 117 (1991), pp. 595–614, [https://doi.org/10.1061/\(ASCE\)0733-9429\(1991\)117:5\(595\)](https://doi.org/10.1061/(ASCE)0733-9429(1991)117:5(595))
- [12] Javanbarg, M.B., Takada, S.: Entropy-based redundancy measures for water distribution network under seismic risk, *Memoirs of Construction Engineering Research Institute*, 48 (2006), pp. 119–132.
- [13] Kalungi, P., Tanyimboh, T.T.: Redundancy model for water distribution system, *Reliability Engineering and System Safety*, 82 (2003), pp. 275–286, [https://doi.org/10.1016/S0951-8320\(03\)00168-6](https://doi.org/10.1016/S0951-8320(03)00168-6)
- [14] Hoshiya, M., Yamamoto, K.: Redundancy index of lifeline systems. *ASCE J. Engrg. Mech.*, 128 (2002) 9, pp. 961–968.
- [15] Hoshiya, M., Yamamoto, K., Ohno, H.: Redundancy index of lifeline for mitigation measures against seismic risk, *Probabilistic Engineering Mechanics*, 19 (2004), pp. 205–210, <https://doi.org/10.1016/j.probengmech.2004.02.003>
- [16] Shannon, C.: A Mathematical Theory of Communication, *The Bell System Technical Journal*, 27 (1948), pp. 379–423, <https://doi.org/10.1002/j.1538-7305.1948.tb01338.x>
- [17] Khinchin, A.I.: The entropy concept in probability theory, *Uspekhi Matematicheskikh Nauk*, 8 (3), 2–30. Translation in Khinchin, A. I. (1957) *Mathematical Foundations of Information Theory*. Dover, New York, pp. 1–28, 1958.
- [18] Tanyimboh, T., Templeman, A.: Calculating Maximum Entropy Flows in Networks, *The Journal of the Operational Research Society*, 44 (1993) A, pp. 383–393.
- [19] Tanyimboh, T., Templeman, A.B.: Maximum Entropy Flows For Single-Source Networks, *Engineering Optimization*, 22 (1993) B, pp. 49–63.
- [20] Walters, G.A.: Discussion on: Maximum Entropy Flows in Single Source Networks, *Engineering Optimization*, 25 (1995), pp. 155–163, <https://doi.org/10.1080/03052159508941260>
- [21] Yassin-Kassab, A., Templeman, A.B., Tanyimboh, T.T.: Calculating Maximum Entropy Flows In Multi-Source, Multi-Demand Networks, *Engineering Optimization*, 31 (1999), pp. 695–729, <https://doi.org/10.1080/03052159908941393>
- [22] Tanyimboh, T., Templeman, A.B.: A Quantified Assessment of the Relationship between the Reliability and Entropy of Water Distribution Systems, *Engineering Optimization*, 33 (2000), pp. 179–199, <https://doi.org/10.1080/03052150008940916>
- [23] Ang, W.K., Jowitt, P.: Some Observations on Energy Loss and Network Entropy in Water Distribution Networks, *Engineering Optimization*, 35 (2003), pp. 375–389, <https://doi.org/10.1080/0305215031000154668>
- [24] Ang, W.K., Jowitt, P.: Some New Insights on Informational Entropy for Water Distribution Networks, *Engineering Optimization*, 37 (2005) A, pp. 277–289.
- [25] Ang, W.K., Jowitt, P.: Path Entropy Method for Multiple-Source Water Distribution Networks, *Engineering Optimization*, 37 (2005) B, pp. 705–715.
- [26] Hosseini, M., Emamjomeh, H.: Entropy-Based Serviceability Assessment of Water Distribution Networks Subjected to Natural and Man-Made Hazards, *International Journal of Engineering*, 27 (2014), pp. 675–688.
- [27] Javanbarg, M.B., Takada, S.: Redundancy model for water supply systems under earthquake environments, *The 5<sup>th</sup> International Conf. on Seismology and Earthquake Engineering*, Tehran, Iran, 2007.
- [28] Javanbarg, M.B., Scawthorn, C., Kiyono, J., Ono, Y.: Minimal Path Sets Seismic Reliability Evaluation of Lifeline Networks with Link and Node Failures, *TCLEE2009, ASCE*, pp. 1108–1119, 2009.